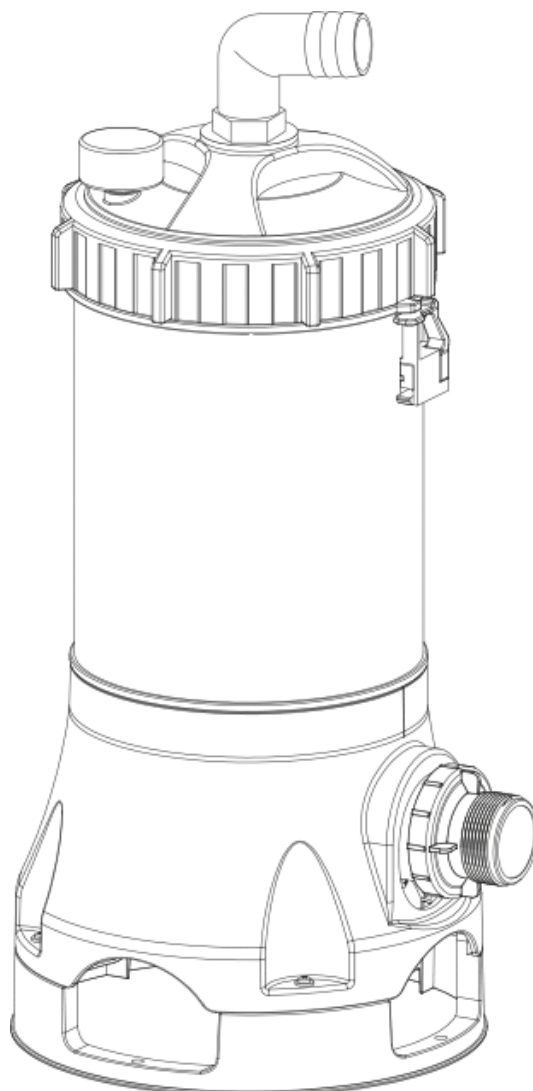




INSTRUCTIONS FOR USE

CH 23 cartridge filter



Inspect the contents of the delivery immediately!
Read and save the instructions for further use.



Contents

page 3	FI	KÄYTTÖOHJEET
page 14	SE	BRUKSANVISNING
page 25	EN	INSTRUCTIONS FOR USE
page 36	DE	GEBRAUCHSANWEISUNG
page 47	FR	MODE D'EMPLOI
page 58	NL	GEBRUIKSAANWIJZINGEN



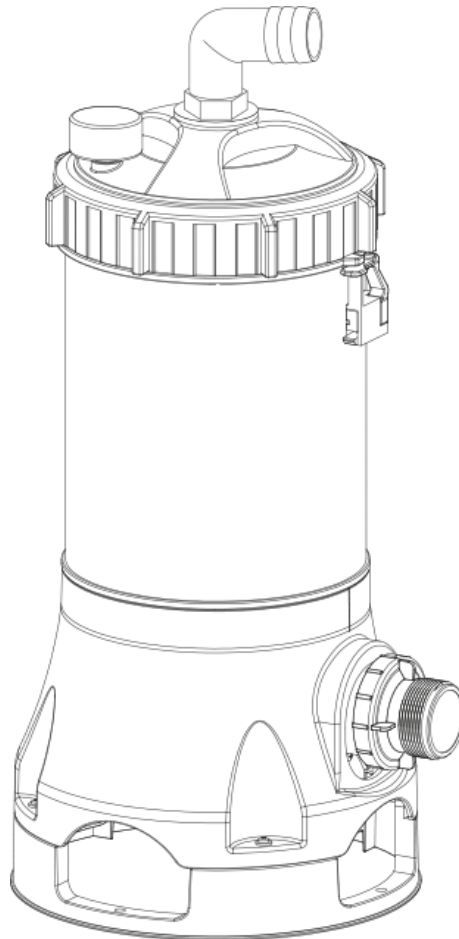
Like us on Facebook! Tips on using the product, competitions, experiences, images, etc. at www.facebook.com/kiramioy





FI - KÄYTTÖOHJEET

Patruunasuodatin CF 23



**Tarkasta toimituksen sisältö viipymättä!
Tutustu huolella ja säilytä ohjeet tulevaisuutta varten.**

Turvallisuustietoja

1. Kaikki sähkötyöt tulee olla pätevän sähköasentajan tekemiä. Laite on aina kytkettävä vikavirtasuojattuun pistorasiaan. Testaa laite ja vikavirtasuoja aina ennen käyttöä.
2. Suodattimet on suunniteltu käytettäväksi veden lämpötiloilla välillä 4°C < 40 °C. Suodatinta ei tule käyttää kylmemmässä tai kuumemmissa lämpötiloissa, jotka voi aiheuttaa tuotteen vaurioitumista.
3. Asennus tulee suorittaa kunkin allastyypin turvallisuusohjeiden mukaisesti ja käyttöympäristöön liittyvien ohjeistusten mukaan.
4. Käyttäjän tulee varmistaa, että asennuksen suorittaa pätevä ja valtuutettu henkilö, joka ensin huolella tutustuu tähän ohjeeseen. Väärin asennettu laite voi rikkoontua ja aiheuttaa vakavia vammoja tai aineellisia vahinkoja.
5. Ennen asennustöiden alkua tulee suodatinlaitteen täydellinen toimitus ja kaikkien osien moitteeton kunto tarkistaa. Emme vastaa jo asennettujen osien reklamoiduista vaurioista!
6. Tuotteen turvallinen käyttö voidaan taata vain, jos asennuksessa ja käytössä noudatetaan näitä ohjeita.
7. Vähentääksesi vahingon mahdollisuutta, älä anna lasten käyttää tuotetta.
8. Järjestelmä tulee olla suojattu suoralta auringon paisteelta, pakkaselta ja ylivuotovedeltä esimerkiksi eristetyllä suodatinkotelolla, jossa on tehokas viemärointi. Kesällä kotelossa tulee olla hyvä ilmanvaihto, jotta lämpötila ei nouse siellä yli 40°C. Vastaavasti talvella kotelo tulee pitää lämmitettynä (esim. pakkasvahdilla), jotta laitteessa ja / tai putkissa oleva vesi ei pääse jäätymään. Korkeat lämpötilat tai pakkasen voivat vaurioittaa laitetta. Suosittelemme laitteen tyhjentämistä ja siirtämistä lämmitettyyn varastoon talveksi.
9. Kemikaalien läikkyminen tai höyryt voivat heikentää uima-allasta tai paljua. Korrosio voi aiheuttaa laitteen rikkoontumisen, vakavia vammoja tai aineellisia vahinkoja. Älä säilytä kemikaaleja laitteen lähitöllä.
10. Älä siirrä vedellä täytettyä suodatinta, jotta et riko laitetta. Älä koskaan nosta tuotetta letkusta.
11. Tuotteessa tulee käyttää vain toimittajan alkuperäisiä varaosia ja hyväksytyjä lisävarusteita. Toimittaja ei vastaa muiden varaosien tai lisävarusteiden mahdollisesta käytöstä aiheutuneista vaurioista tai vammoista.
12. Mahdollisessa virheellisessä toiminnassa tai vikatilanteessa ota yhteyttä toimittajaan tai lähimpään huoltoliikkeeseen.
13. Pidätämme itsellemme oikeuden muutoksiin tuotteessa ilman erillistä ilmoitusta.
14. Tuote on tarkoitettu vain yksityiseen käyttöön ulkotiloissa.

Varoitus! - Estääksesi sähköiskun:

Kytke laite aina vikavirtasuojattuun pistorasiaan.

Tarkasta syöttöjohto, älä käytä laitetta, mikäli johto on vioittunut. Vioittunut johto tulee vaihtaa välittömästi uuteen ammattimaisen sähköasentajan toimesta.

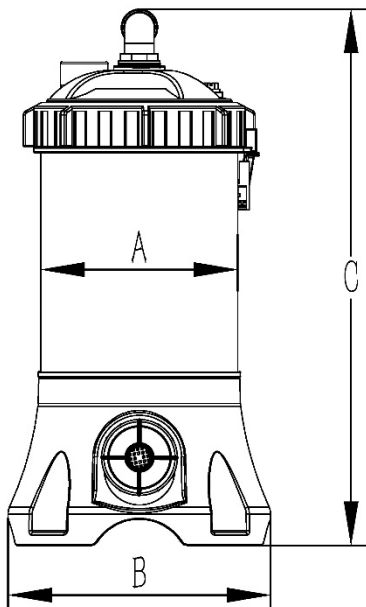
Älä käytä jatkojohtoja laitteen kytkennässä vaan käytä asiallisesti sijoitettua maadoitettua pistorasiaa.

Älä koske pistokkeeseen märkänä.

Sähköiskun mahdollisuuden poistamiseksi, allas ei saa olla alle 2 m päässä pistorasiasta, eikä mitään kannettavia sähkölaitteita ei saa asentaa alle 1,5m päähän altaasta.

Älä hautaa sähköjohtoa maahan. Sijoita johto niin, ettei sitä vahingoiteta vahingossa ruohonleikkurilla tai vastaavalla.

TEKNISET TIEDOT

	Suodattimen pinta-ala	2,3 m ²	
	Suunniteltu virtaus	4,4 m ³ / h	
	Max paine	3,45 bar (50PSI)	
	Nettopaino	10KG	
	Pumpun teho	250 W	
	Dimension	A	224mm
B		306mm	
C		660mm	

Taulukko 1 - Tekniset tiedot

YLEISTÄ

Pakkaus sisältää integroidun esisuodattimen, pumppu ja suodatin yhdistelmän, sekä letkulähdöt tuloon ja paluuseen. Räjätyskuva tuotteesta löytyy ohjeen lopusta.

Läpivienti & letkusarja

Mikäli olet hankkinut mukaan myös läpivientisarjan, sen sisältö vaihtelee tynnyri tyypeittäin. Katso sen ohjeet sarjan pakkauksesta.

Mikäli altaassasi ei ole valmiiksi asennettuna läpivientejä, tulee ne asentaa läpivientisarjan ohjeiden mukaan ennen laitteen asentamista. Letkut liitetään läpivientien letkuliittimiin soveltuvalla 38 mm sisämitallisella letkulla. Letkut on kiinnitetty letkunkiristimillä. Vältä tiukkoja kurveja letkuissa suodattimen ja altaan välissä. Kiramin paljuissa imu kytketään poistoventtiiliin. Tällä tavalla suodattimella on kaksi imua altaalta, yksi sivulla ja toinen pohjassa. Tämä mahdollistaa turvallisemman ja paremmin puhdistavan veden kierrätyksen.

ASENNUS

Yleistä

Laite tulee asentaa kantavalle tasaiselle pohjalle. Aseta laite sellaiseen asentoon ja paikkaan, että sitä on helppo käyttää ja huoltaa ja näet tyyppikilven mahdollista huoltotilannetta varten.

Laite tulee kytkeä 230 voltin 50Hz vikavirtasuojattuun pistorasiaan.

Laite tulisi asentaa mahdollisimman lähelle allasta, kuitenkin huomioiden turvallisuus, ja korkeustasossa mielellään 50cm altaan vedenpinnan alapuolelle. Käytännössä yhdistelmän tulee olla asetettuna samalle tasolle altaan kanssa tai hieman alemmaksi.

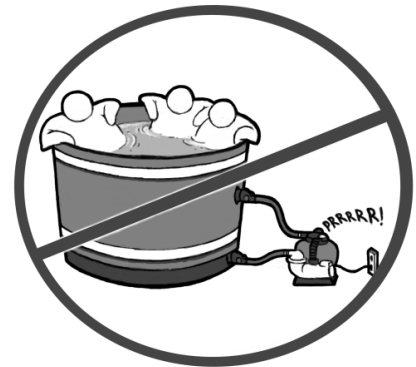
Varmista, että vesi pääsee virtaamaan vapaasti pois suodattimen asennuspaikasta.

Älä kierrä letkuliittimiä väkisin liian kireälle, käsikiristys riittää.

Käytettäessä liuottimia ja liimaa liitoksissa, huolehdi että niitä ei pääse o-rengas liitoksiin, sillä se saattaa aiheuttaa tiiviysongelmia.

Suodatinta ei saa kytkeä päälle altaan ollessa tyhjä.

Suodatinta ei saa käyttää kylvyn aikana, vaan se tulee irrottaa pistorasiasta!



Järjestelmän suojaaminen

Huomio! Järjestelmä tulee asentaa niin, että se on suojattu suoralta auringonpaisteelta, pakkaselta ja altaasta mahdollisesti tulevilta veden ylivuodoilta. Tämä onnistuu esimerkiksi eristetyllä suojakotelolla.

Kotelon rakenteessa tulee huomioida seuraavat asiat:

- Kotelossa tulee olla hyvä viemäröinti, jotta mahdollinen vesi pääsee virtaamaan pois sieltä.
- Kesällä kotelossa pitää olla hyvä ilmanvaihto, jotta kotelon sisälämpö ei ylitä 40°C, jolloin pumppu voi ylikuumeta ja rikkoutua.
- Jos käytät tuotetta talvella, jolloin lämpötila laskee pakkaselle, tulee kotelo olla lämmitetty, esimerkiksi pakkasvahdilla. Huomaa, että pumpun kotelossa oleva jäätymissuojaelementti ei pidä kylpyvettä sulana. Emme suosittele talvikäyttöä.
- Kotelon tulee olla avattavissa, että laitetta pääsee käyttämään ja huoltamaan helposti.

Mikäli rakennat kotelon, on hyvä koekäyttää laitetta pelkän pohjan päällä ennen kotelon rakentamista valmiiksi.

Talvisäilytys

Kun suodatin laitetaan talvisäilytykseen, pitää se sijoittaa lämpimään, jotta välttyään pakkasvaurioilta. Tätä ennen on suodatin tyhjennettävä kokonaan vedestä. Poista ja pese suodatinpatruuna, anna sen kuivua, ja säilytä erikseen kuivassa paikassa talven ajan. Älä kiristä kiristysrengasta (kuva 3) kokonaan, kun laitat laitteen talvisäilytykseen ja aseta puhdistusjärjestelmä lämpimään tilaan, jotta välttyt jäätymisvaurioilta.

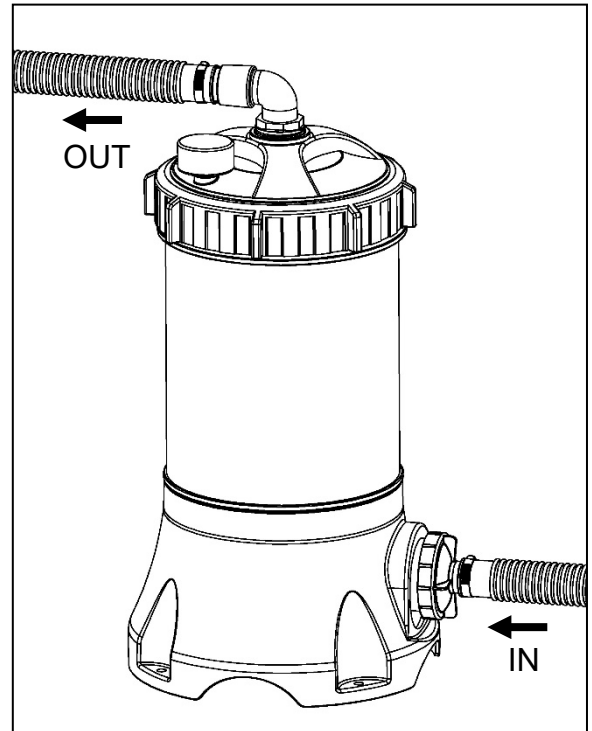
Letkujen kytkentä

Laite kytketään kahdella letkulla altaaseen, imupuoli eli altaasta lähtevä puoli kytketään alas (- IN) ja altaaseen paluu ylös (- OUT).

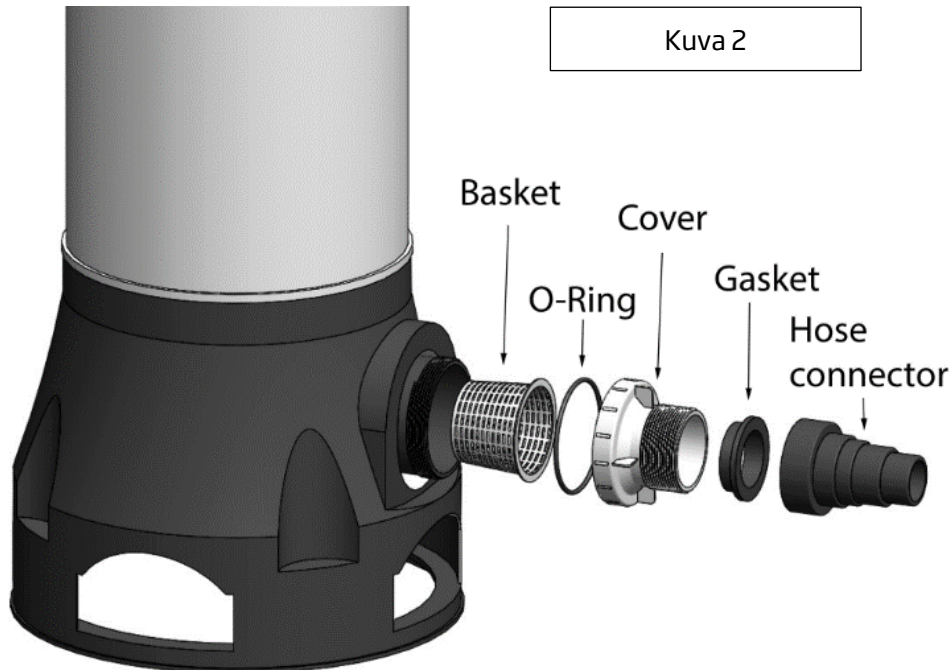
Huomaa, että paluuliitintä (OUT) voi kääntää haluttuun suuntaan.

1. Kyseinen letkuliitin tulee laittaa paikalleen käyttäen putkitekijää kierteessä, n. 15 kierrosta. Käytä 38mm sisämitalista letkua ja sopivia letkukiristimiä. Muista, että kierteellä suljettu liitin voi vuotaa, jos se kierretään takaisinpäin. Voit joutua aloittamaan toimenpiteen alusta. Joten suunnitelle ruuvaaminen niin, että paluuliitin asettuu haluttuun suuntaan. Normaalisti letkuliitintä ei tarvitse kiittää kokonaan pohjaan.
2. Asenna imupuolen osat kuvan 2 mukaisessa järjestyksessä.
3. Kiedo putkitekijä myötäpäivään painemittarin ulkokierteiden ympärille ja kierrä se suodatinjärjestelmän päälle. Tarkasta myös, että painemittarin ja ilmausventtiilin kiinnitys on oikein paikoillaan, ja tarvittaessa käytä putkitekijää.
4. Liitä letkut letkuliitintöihin IN ja OUT. Letkujen sisähalkaisijan on oltava 38 millimetriä (vähintään) ja ne on kiinnitettävä sopivilla letkunkiristimillä.

Kuva 1



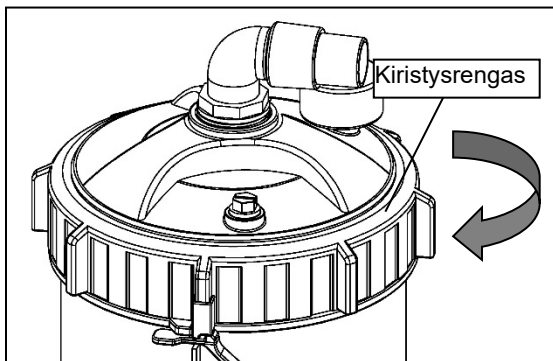
Kuva 2



KÄYTTÖ

Suodattimen käynnistys

1. Varmista että suodattimen kannen kiristysrenkas (3 - Locking ring) on kireässä (käsin kiristys riittää).
2. Avaa manuaalista ilmausventtiiliä muutama kierros (kuva 4).
3. Kaikki imu ja paluuventtiilit tulee olla avattuna, kun laite käynnistetään. Suljettu venttiili voi aiheuttaa vakavaa henkilö- tai aineellista vahinkoa.
4. Pysy sivussa suodattimesta, kun ilmaat ja käynnistät järjestelmän. Järjestelmään päässyt ilma virtaa altaaseen ja osa poistuu ilmausventtiilistä. Sulje venttiili heti kun ilma on poistunut järjestelmästä. Kiristä venttiiliä vain sen verran että se ei vuoda, liiallinen kiristäminen vahingoittaa helposti venttiiliä.
5. Tarkasta että vesi kiertää hyvin ja palaa altaaseen, tarkasta myös painemittarin lukema.



Kuva 3 - Suodattimen kansi

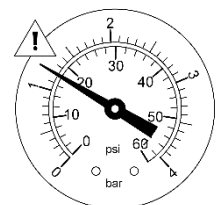


Kuva 4 - Ilmausventtiili

Suodatus

Suodatus alkaa heti kun vesi virtaa suodattimen läpi. Tarkista ensimmäisellä kerralla mahdolliset vuodot liitoksissa ja korjaa ne heti.

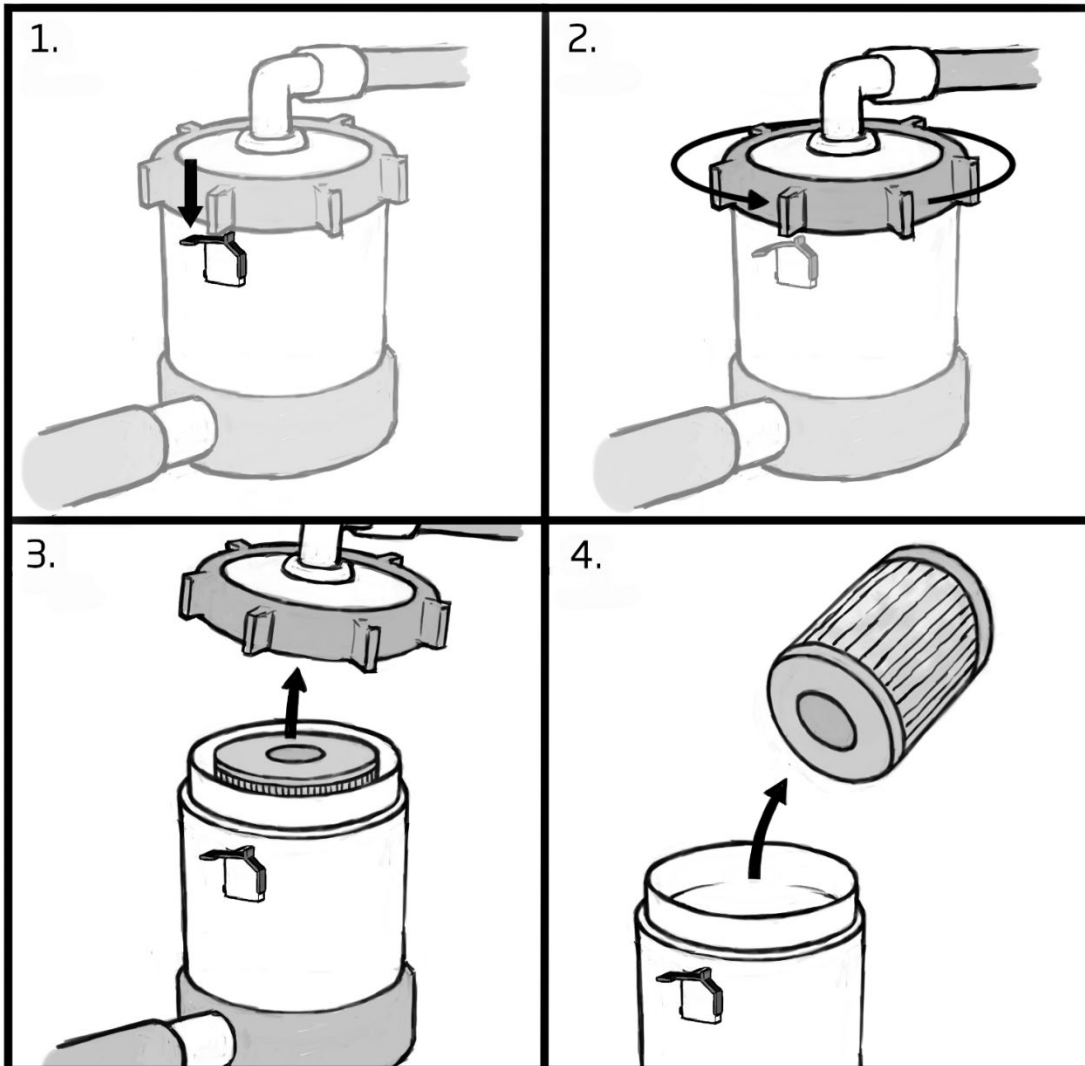
Patruuna kerää vedestä likaa ja tämä patruunaan kertyvä lika muodostaa vastusta virtaavalle vedelle. Ajan mittaan painemittarin lukema (Kuva 5) nousee ja virtaus vähenee. Kun paine nousee 7-10 psi (0,4-0,7 bar) aloituspaineen yläpuolelle (suodattimen ollessa uusi tai puhdistettu) tai virtaus laskee liian pieneksi, tulee suodatinpatruuna puhdistaa tai vaihtaa uuteen. Suodatinpatruuna on hyvä vaihtaa tai puhdistaa usein sekä pitää varalla ylimääräinen uusi tai kuiva puhdistettu vaihtoa varten.



Kuva 5 -
Painemittari

Suodattimen vaihto/huolto

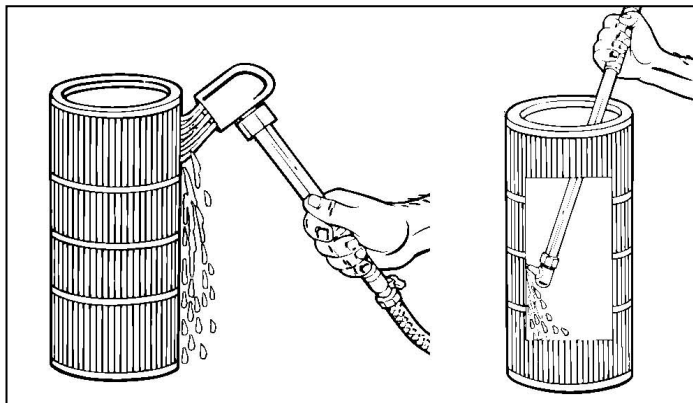
1. Kytke sähköt pois irrottamalla sähköpistoke pistorasiasta.
2. Sulje venttiilit tai estä muuten veden pääsy suodattimeen.
3. Avaa kannessa oleva ilmausventtiili, jotta kansi avautuisi helpommin.
4. Suosittelemme tarvittaessa suodatinjärjestelmän alaosassa olevan esisuodattimen puhdistamista. Löysää imuletkun letkunkiristintä ja kierrä valkoinen kansi letkuliitännällä auki ja puhdista kori sisältä. Tarkista sitten, että tiivisteen O-rengas on asennettu oikein, ennen kuin kiinnität kannen takaisin letkuliittimellä (Kuva 2) ja asenna letku takaisin letkunkiristimeen.
5. Avaa lukitusrengas (1-2, kuva 6) työntämällä ensin varovasti mustaa lukituspidikettä alas ja kiertämällä sitten lukitusrengasta vastapäivään, kiristysrengas saattaa olla tiukka.
6. Avaa kansi (3. / kuva 6)
7. Poista suodatinpatruuna ja puhdista kotelo tarvittaessa (4. /kuva 6)
8. Irrota ja puhdista pumpun esisihti (Kuva 2 / Basket). Parhaan mahdollisen tuloksen saat huuhtelemalla suodatinpatruunan ensin juoksevalla vedellä karkeasti puhtaaksi (kuva 7) ja sen jälkeen liuota patruuna kokonaan ämpärissä suodattimen puhdistusaineella **"BioCool Clean my pool filter"** vähintään 6 tunnin ajan. Huuhtelee sitten patruuna vielä uudelleen. Anna suodatinpatruunan kuivua ennen kuin asetat sen takaisin paikalleen.
9. Käyttöä voi jatkaa heti vaihtamalla tilalle toisen uuden tai puhdistetun suodatinpatruunan.
10. Ylimääräisistä suodatinpatruunoista on hyötyä, voit vaihdella niitä puhdistusten välillä.



Kuva 6

Varmistamiseksi parhaan tuloksen suodatinpatruunan puhdistamisessa, on suositeltavaa ensin huuhdella se karkeasti (Kuva 7) juoksevalla vedellä ja liottaa se sitten kokonaan ämpärissä suodattimen puhdistustableteilla "BioCool Clean my pool filter" vähintään 6 tunnin ajan ja huuhdella sitten uudelleen (Kuva 7) juoksevalla vedellä sekä sisä- että ulkopuolelta.

Pesu tulee tehdä paineella sisältä ulospäin ja ulkopuolelta vain puutarhaletkulla (ei paineella). Parhaan puhdistustuloksen saavuttamiseksi anna suodattimen kuivua ja harjaa kuivasta suodattimesta pinnat varovasti ja tarkasti irrottaaksesi hienoimman lian. Suodatin tulee uusia tarvittaessa tai vähintään kerran vuodessa.

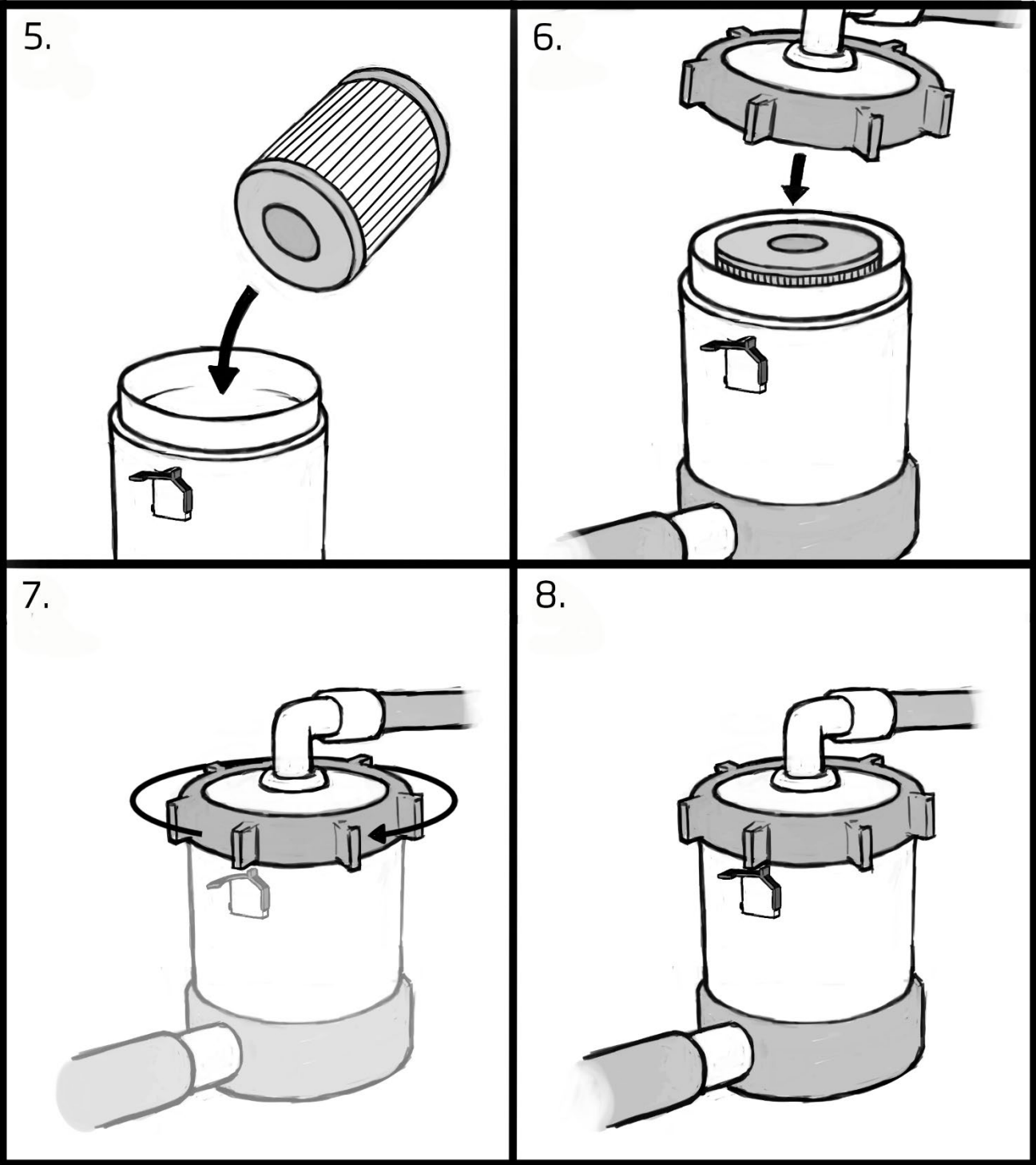


Kuva 7 - Patruunan pesu

Patruunan asetus paikalleen

1. Aseta uusi tai pesty suodatinpatruuna paikalleen. Tarkasta että se on keskitetysti ja tiiviisti paikallaan (5. / kuva 8) ja että yläosan tiiviste sopii oikein.
2. Tarkista, että musta lukitusrengas on paikallaan, ja kiristä lukitusrengasta myötäpäivään, kunnes lukitus lukittuu (kuva 8).
3. Jos olet löysännyt ja puhdistanut suodatinjärjestelmän alaosassa olevan esisuodattimen, tarkista että tiiviste O-rengas on asennettu oikein, ennen kuin kiinnität kannen takaisin letkuliittimellä. (Kuva 2 / Basket, hose connector) ja kokoaa letku paikoilleen letkunkiristimellä.
4. Avaa venttiilit altaan ja puhdistusjärjestelmän välillä, jotta vesi voi virrata vapaasti. Suljettu venttiili voi aiheuttaa vakavia henkilö- tai omaisuusvahinkoja.
5. Avaa yläpuolella oleva manuaalinen ilmanpoistoverkko muutaman kierroksen verran (kuva 4) järjestelmän tuulettamiseksi. Järjestelmään päässyt ilma virtaa ilmanpoistoverkko kautta, sulje se kun vesi virtaa tasaisesti. Kiristä ilmanpoistoverkkoa niin paljon, että se ei vuoda, varo kiristämästä sitä liikaa silloin, ettei se tai tiiviste vaurioidu.
6. Käynnistä pumppu kytkemällä sähköt.
7. Tarkista, että vesi kiertää hyvin ja palaa kylpytynnyriin. Tarkista myös painemittarin arvo.
8. Letkuissa olevaa ilmaa tulee ulos kylpytynnyriin, mutta sen pitäisi rauhoittua jonkin ajan kuluttua.
9. Tarkasta ja korjaa mahdolliset vuodot.
10. Tarvittaessa järjestelmä voidaan joutua ilmaamaan jonkin ajan kuluttua vaiheen 5 mukaisesti.

Kuva 8



VIKATILANTEET

Ongelma	Syy	Ratkaisu
Paluupaine kylpytynnyriin on heikko.	Suodatin on tukossa. Esisihtti on tukossa.	Puhdista tai vaihda suodatin. Puhdista esisihti.
Imu on heikko.	Venttiili kiinni	Tarkista läpivientiventtiilit ja avaa jos suljettuna.
	Imuputket ovat tukossa	Puhdista putket.
	Etusihdissä roskaa joka tukkii pumpun imun. (saattaa näyttää tyhjältä käydessä, kun roskat imeytyvät pumpun eteen)	Puhdista pumpun etusihti.
Altaan vesi haisee tunkkaiselta, kun avaan kannen.	Haju tulee suodattimessa olevasta liasta.	Anna tynnyrin tuulettua ilman kantta ainakin 30 minuuttia. Suorita patruuna pesu välittömästi. Mikäli pesua on laiminlyöty, vaihda suodatinpatruuna.
Paine nousee nopeasti suodatuksen aikana	Vesi on liian sameaa. pH on korkea.	Pienennä pH arvoa.
Paine vaihtelee huomattavasti	Pumppu saa ilmaa.	Tarkista vuodot suodattimessa ja imuputkissa
Liitokset vuotavat	Löysä kiristys, puutteellinen putkitekniikka tai o-rengas huonosti.	Liitos tyypistä riippuen kiristä, tai puhdista ja kiristä tarpeen mukaan. Muovikierteitä ei saa laittaa liian tiukkaan, koska ne voivat haljeta helposti. Huomaa että jotkin liitokset saattavat hieman tiputtaa vettä, eikä siitä ole haittaa käytössä.

Taulukko 2 - Ongelmatilanteita

TAKUU

Myönnämme tuotteelle 12 kuukauden takuun materiaali- ja valmistusvirheille. Takuu on voimassa, kun käyttäjä on tutustunut tuotteen käyttöohjeisiin ja noudattaa niitä.

HUOM! Yllämainitusta poikkeaa kaupallisiin tarkoituksiin käytettäville tuotteille myönnetty 6 kuukauden takuu-aika.

- Takuu ei koske normaalia käytöstä aiheutunutta kulumista.
- Takuu ei myöskään korvaa käyttövirheistä aiheutuneita vaurioita
- Takuu ei korvaa mitään pakkasen aiheuttamia vaurioita, koska ne voidaan välttää oikealla käytöllä.
- Takuu ei kata mitään välillisiä kuluja, esim. terassin rakentamisia tai purkuja.
- Takuu ei koske virheellisistä kemikaalien käytöstä aiheutuvista mahdollista syöpymistä. Erityisesti pH arvo tulee pitää kohdalla ja kemikaalien annostukset eivät saa olla liian suuria.
- Ota takuuasioissa heti yhteyttä tuotteen myyjään. Itsenäiset tuotteen korjausyritykset johtavat takuun raukeamiseen.

TUOTTEEN HÄVITTÄMINEN

Tuote tulee toimittaa sähkölaitteiden kierrätykseen (SER).

NAUTINNOLLISIA KYLPYHETKIÄ TOIVOO KIRAMI OY!

Pidätämme oikeudet muutoksiin tuotteessa ilman erillistä ilmoitusta.



Liity tykkääjijemme joukkoon Facebookissa! Saat vinkkejä ja tietoa tuotteiden käytöstä, voit osallistua kilpailuihin, jakaa kokemuksia ja kuvia muiden paljuttelijoiden kanssa jne.

www.facebook.com/kiramioy



Kirami Oy YouTube channel

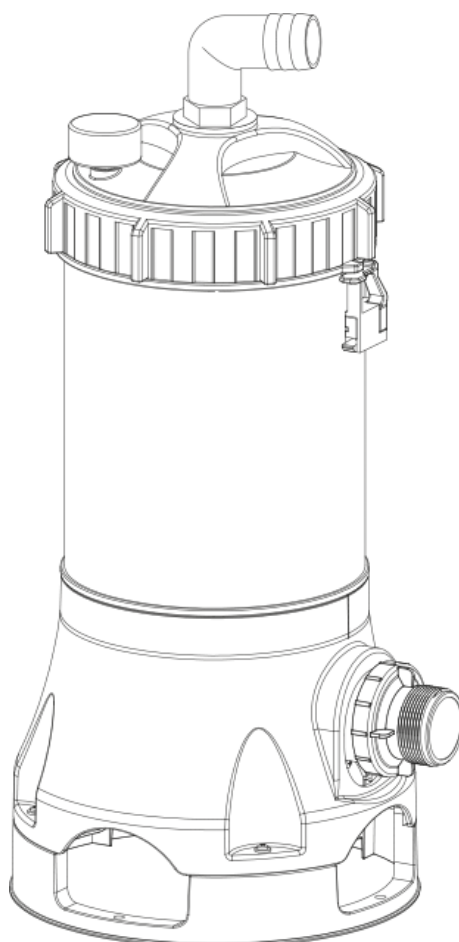
<http://bit.ly/2U1vBmZ>

Suomessa varaosat ja kylpytarvikkeet helposti verkkokaupastamme: kauppa.kirami.fi





SE - BRUKSANVISNING
Patronfilter CF 23



**Kontrollera leveransens innehåll utan dröjsmål!
Läs noggrant igenom och spara anvisningarna för framtida behov.**

Säkerhetsinformation

1. Alla elarbeten ska utföras av en behörig elektriker. Anordningen ska alltid anslutas till ett uttag med jordfelsbrytare. Testa anordningen och jordfelsbrytaren före varje användning.
2. Filtersystemet är framtaget för att användas vid vattentemperaturer mellan 4 °C och 40 °C. Filtret ska inte användas i kallare eller varmare temperaturer, eftersom det kan orsaka skador på produkten.
3. Produkten ska installeras enligt säkerhetsanvisningarna för respektive bassängtyp och anvisningarna för driftsmiljön.
4. Användaren ska se till att installationen utförs av en kompetent och behörig person, som först läser noggrant igenom dessa anvisningar. En felaktigt installerad anordning kan gå sönder och orsaka allvarliga personliga eller materiella skador.
5. Innan du börjar installationen ska du kontrollera att leveransen av filterenheten är komplett och att alla delar är intakta. Vi ansvarar inte för reklamationer för skador på redan installerade delar!
6. En säker användning av produkten kan garanteras endast om dessa anvisningar följs vid installation och användning.
7. Låt inte barn använda produkten, för att minska risken för skador.
8. Systemet ska vara skyddat från direkt solljus, köld och överflödande vatten, till exempel med ett isolerat filterhölje med effektiv vattenavrinning. På sommaren ska ventilationen i pumphuset vara god, så att temperaturen inne i det inte överskrider 40 °C. Pumphuset ska på motsvarande sätt hållas varmt på vintern (med till exempel en frostvakt), så att vattnet i anordningen och/eller rören inte fryser. Höga temperaturer eller frost kan skada anordningen. Vi rekommenderar att anordningen töms och flyttas till ett uppvärmt förråd till vintern om ett frostskyddat pumphus inte kan ordnas.
9. Kemikaliespill eller -ångor kan försvaga simbassängen eller badtunnan. Korrosion kan göra att anordningen går sönder, orsaka allvarliga personliga eller materiella skador. Förvara inte kemikalier i närheten av anordningen.
10. Flytta inte filtret om det är fyllt med vatten, eftersom anordningen då kan gå sönder. Lyft aldrig produkten i slangen.
11. Endast leverantörens originalreservdelar och godkända tillbehör ska användas i produkten. Leverantören ansvarar inte för materiella eller personliga skador orsakade av eventuell användning av andra reservdelar eller tillbehör än i original.
12. Vid eventuell felaktig funktion eller felsituationer, kontakta leverantören eller närmaste reparatör.
13. Vi förbehåller oss rätten till produktförändringar utan att särskilt meddela om dem.
14. Produkten är avsedd endast för privat utbruk.

Varning! - För att undvika elstöt:

Anslut alltid anordningen till ett uttag utrustat med jordfelsbrytare.

Kontrollera matarkabeln. Använd inte anordningen om kabeln är skadad. En defekt kabel ska omedelbart ersättas med en ny av en behörig elektriker.

Använd inte förlängningssladdar när anordningen ansluts, utan använd ett lämpligt placerat och jordat eluttag.

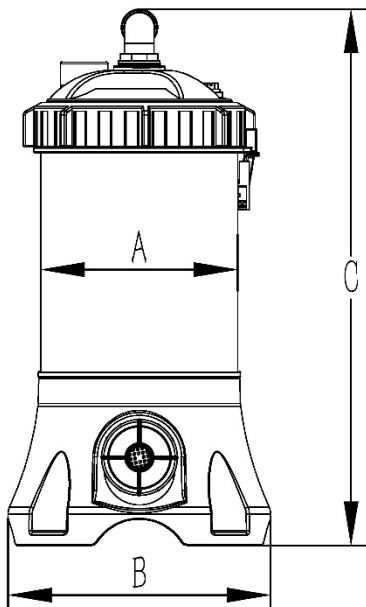
Rör inte vid stickkontakten när du är våt.

För att eliminera risken för elstötar får badtunnan inte stå närmare än två meter från stickkontakten, och inga bärbara elektriska anordningar får installeras närmare än 1,5 meter från badtunnan.

Gräv inte ner elkabeln i marken. Placera kabeln så att den inte i misstag skadas av gräsklippare eller motsvarande.



TEKNISK INFORMATION

	Filtrets yta	2,3 m ²
	Planerat flöde	4,4 m ³ /h
	Maxtryck	3,45 bar (50PSI)
	Nettovikt	10 kg
	Pumpens effekt	250 W
	Mått	A
B		306 mm
C		660 mm

Tabell 1 - Teknisk information

ALLMÄNT

Förpackningen innehåller ett reningssystem med en integrerad pump med förfilter, en filtertank med utbytbart patronfilter samt slanganslutningar. En sprängskiss över produkten finns i slutet av anvisningen.

Genomföringssats med slangar

Om du även har köpt en genomföringssats varierar dess innehåll efter typ av badtunna. Se anvisningarna för satsen i dess förpackning.

Om genomföringarna inte är förinstallerade i din badtunna ska de installeras enligt anvisningarna för genomföringssatsen innan anordningen installeras. Slangen som ansluts mellan badtunnan och reningssystemet ska ha en innerdiameter på 38 millimeter (ej mindre). Slangarna säkras med slangklämmor. Undvik att slangen böjs för snävt före pumpen.

I Kiramis badtunnor kopplas den sugande slangen till reningssystemet på badtunnans avtappningsventil. På så sätt har filtret två utsug från tunnan, ett på sidan och ett i botten. Detta gör vattnets cirkulation säkrare och mer renande.

INSTALLATION

Allmänt

Anordningen ska installeras på ett bärande och plant underlag. Installera anordningen i ett sådant läge och på en sådan plats att den är lätt att använda och underhålla och du ser typskylten vid eventuellt underhåll. Anordningen ska anslutas till ett uttag på 230 V/50 Hz utrustat med jordfelsbrytare.

Anordningen ska installeras så nära karet som möjligt, dock med beaktande av säkerheten, och i höjdläge gärna 50 centimeter under vattenytan i karet. I praktiken ska kombinationen installeras på samma nivå som karet eller lite lägre.

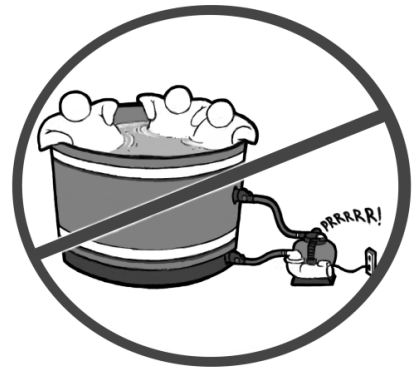
Se till att vattnet fritt kan rinna bort från platsen där filtret är installerat.

Dra inte åt slanganslutningarna för hårt, åtdragning för hand räcker.

När du använder lösningsmedel och lim i anslutningarna ska du se till att de inte kommer i kontakt med o-ringsanslutningarna, eftersom det kan orsaka problem med tätheten.

Filtret får inte kopplas på när karet är tomt.

Filtret får inte användas vid bad, utan då ska det dras ur eluttaget!



Skydda systemet

Observera! Systemet ska installeras så att det är skyddat från direkt solljus, frost och överflödande vatten som eventuellt kommer från karet. Detta kan göras med till exempel ett isolerat pumphus. När det gäller pumphusets konstruktion ska följande faktorer beaktas:

- Pumphuset ska ha bra vattenavrinning, så att eventuellt vatten kan rinna ut.
- På sommaren ska ventilationen i pumphuset vara god, så att temperaturen inne i det inte överskrider 40 °C, eftersom pumpen då kan överhettas och gå sönder.
- Om du använder produkten på vintern när temperaturen sjunker under nollstrecket ska höljet vara uppvärmt, till exempel med ett frostvaktselement som skyddar utrymmet från frost. Observera att ett frostvaktselement i pumphuset inte förhindrar att badvattnet fryser. Vi rekommenderar inte användning vintertid.
- Pumphuset ska gå att öppna, så att det är enkelt att använda och underhålla systemet.

Om du bygger ett pumphus är det bra att provköra anordningen på enbart en isolerad botten, innan du bygger klart det.

Vinterförvaring

När filtret sätts i vinterförvaring ska det placeras varmt, så att det inte får frostsador. Innan filtersystemet sätts i vinterförvaring ska det tömmas helt och hållet på vatten samt rengöras, även förfiltret (Basket) ska rengöras. Tvätta filterpatronen, låt torka och förvara den torrt och åtskild från det övriga systemet. Dra inte åt spännringen (Bild 3, locking ring) helt och hållet inför vinterförvaringen och placera reningssystemet garanterat frostfritt.

Ansluta slangar

Anordningen ansluts till badtunnan med två slangar, sugslangen nere (- IN) och returslangen uppe (- OUT).

Observera att returslangnippeln (OUT) kan monteras i önskad riktning.

1. Linda först minst ca 15 varv med gängtejp medurs runt slangnippelns utvändiga gängor. Använd en slang med ett innermått på 38 millimeter och lämpliga slangklämmor. Tänk på att en koppling som är tätad med gängtejp kan bli otät om den skruvas bakåt. I sådana fall kan du behöva börja om. Planera därför i förväg hur du skruvar så att returslangnippeln hamnar i önskad riktning. Normalt behöver du inte skruva kopplingen ända i botten.
2. Montera sugslangens delar i den ordning som visas på bild 2.
3. Linda gängtejp medurs runt tryckmätarens utvändiga gängor och skruva fast den ovanpå filtersystemet. Kontrollera även den viktiga luftningsventilen så att packningen sitter korrekt. Vid behov kan även gängtejp användas.
4. Anslut slangarna till slangkopplingarna IN och OUT. Slangarna ska ha en innerdiameter på 38 millimeter (ej mindre) och säkras med lämpliga slangklämmor.

Bild 1

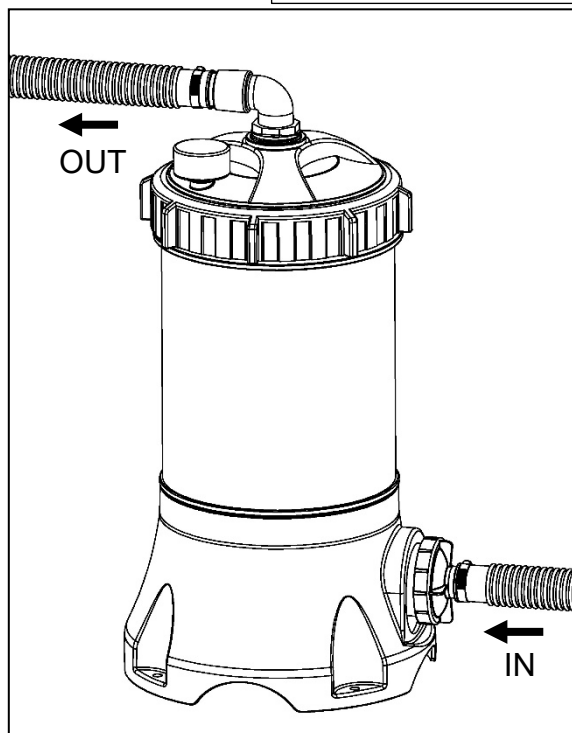
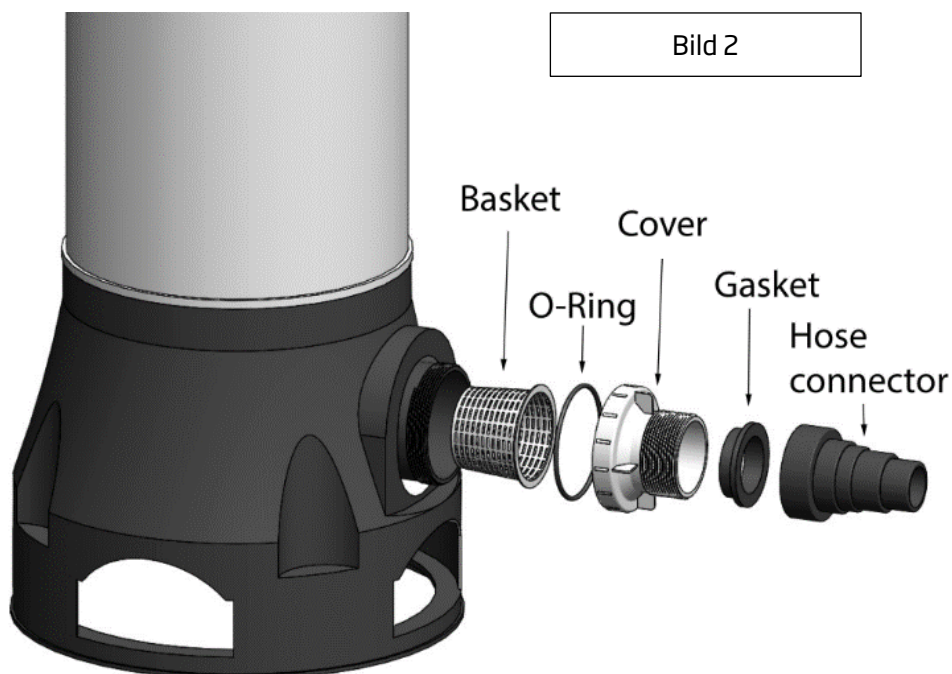


Bild 2



ANVÄNDNING

Starta filtret

1. Se till att spänningen till filtrets lock (Bild 3 - Locking ring) är åtdragen (åtdragning för hand räcker).
2. Öppna den manuella luftningsventilen några varv (Bild 4).
3. Alla ingångs- och utgångsventiler ska vara öppna när anordningen startas. En stängd ventil kan orsaka allvarliga personliga eller materiella skador.
4. Håll dig på avstånd från filtret när du luftar och startar systemet. Luft som har kommit in i systemet flödar ut i karet och en del kommer ut via luftningsventilen. Stäng ventilen genast efter att luften har lämnat systemet. Dra åt ventilen endast så mycket att den inte läcker. Om du drar åt den för mycket kan den skadas.
5. Kontrollera att vattnet cirkulerar bra och återvänder till karet. Kontrollera även tryckmätarens värde.

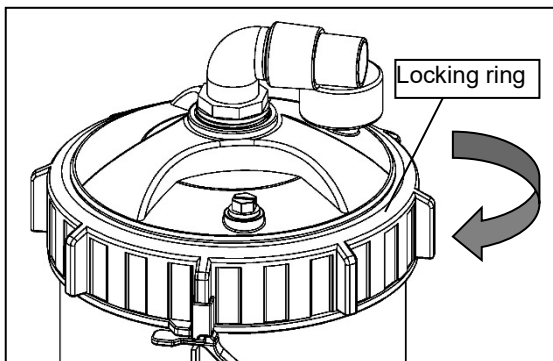


Bild 3 - Filtrets lock

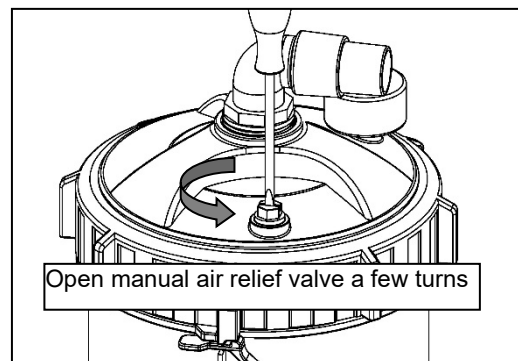
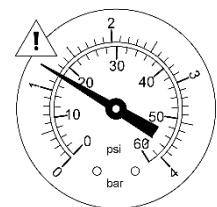


Bild 4 - Luftningsventil

Filtrering

Filtreringen börjar genast när vattnet rinner genom filtret. Kontrollera eventuella läckage i anslutningarna första gången och åtgärda dem genast.

Filtret samlar upp smuts från vattnet och smutsen som samlas i filterpatronen bildar ett motstånd för det rinnande vattnet. Med tiden stiger tryckmätarens värde (Bild 5) och flödet minskar. När trycket stiger till 7-10 psi (0,4-0,7 bar) över det initiala trycket (när filtret var nytt eller rengjort) eller flödet minskar ska filterpatronen rengöras eller bytas till en ny. Det är alltid bra att byta eller rengöra filterpatronen ofta och ha ett extra nytt eller rengjort och torrt filter att byta till.

Bild 5 -
Tryckmätare

Byte/underhåll av filtret

1. Koppla bort strömmen genom att dra ut stickkontakten ur eluttaget.
2. Stäng ventilerna mellan badtunnan och rengingsystemet för att förhindra vattnet från att komma in i filtret.
3. Öppna luftningsventilen som finns på locket så att det är lättare att öppna.
4. Vi rekommenderar att du vid behov rengör förfiltret som sitter nedtill på filtersystemet. Lossa slangklämman på sugslangen, skruva loss det vita locket med slanganslutningen och rensa korgen innanför. Kontrollera sedan att den tätande O-ringen sitter korrekt innan du skruvar tillbaka locket med slangkopplingen (Bild 2). Montera tillbaka slangen med slangklämman igen.
5. Lossa låsringen (1-2, bild 6) genom att först varsamt trycka ned den svarta låsklämman och sedan skruva låsringen moturs, kan sitta hårt fast.
6. Lyft av locket (3./bild 6).
7. Avlägsna filterpatronen och rengör filterhusets insida vid behov (4./bild 6).
8. För bästa rengöring av filterpatronen rekommenderas att du först grovt spolat rent den med rinnande vatten (bild 7) och sedan blötlägger den helt i en hink med vatten med filterrengöringstabletterna **BioCool Clean my poolfilter** i minst sex timmar. Skölj sedan filterpatronen igen. Låt den torka innan du installerar den igen.
9. Du kan fortsätta använda filtret genast genom att byta till en ny eller rengjord filterpatron.
10. Det är bra att ha extra filterpatroner att byta till mellan rengöringarna.

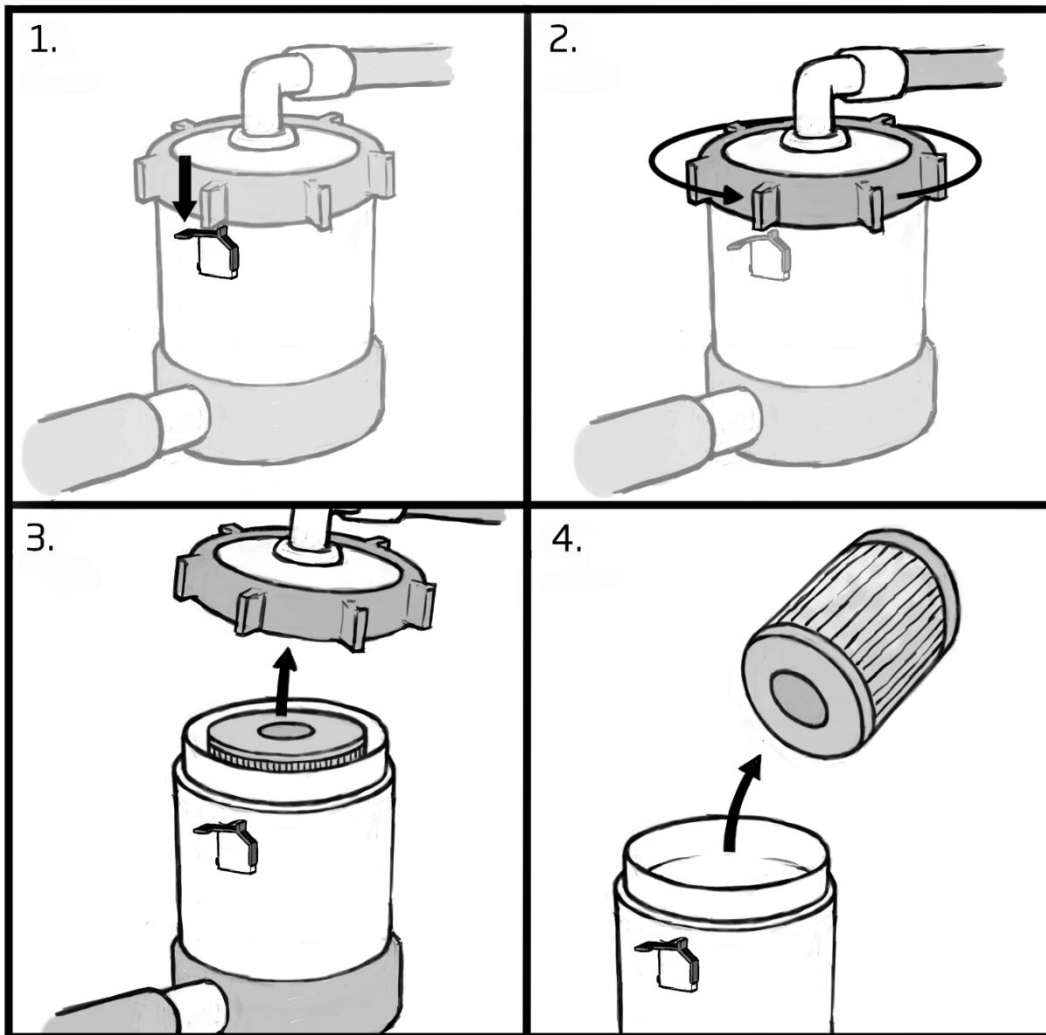


Bild 6

För bästa rengöring av filterpatronen rekommenderas att du först grovt spolar rent den (Bild 7) med rinnande vatten och sedan blötlägger den helt i en hink med vatten med filterrengöringstabletterna BioCool Clean my poolfilter i minst sex timmar. Skölj det sedan på nytt (Bild 7) med rinnande vatten både på insidan och utsidan.

Tvätten ska utföras med tryck inifrån och ut och utifrån endast med trädgårdsslang (utan tryck). För att uppnå bästa rengöringsresultat, låt filtret torka och borsta sedan försiktigt och noggrant det torra filtrets lamellytor för att få bort den finaste smutsen. Filtret ska bytas till ett nytt vid behov eller minst en gång om året.

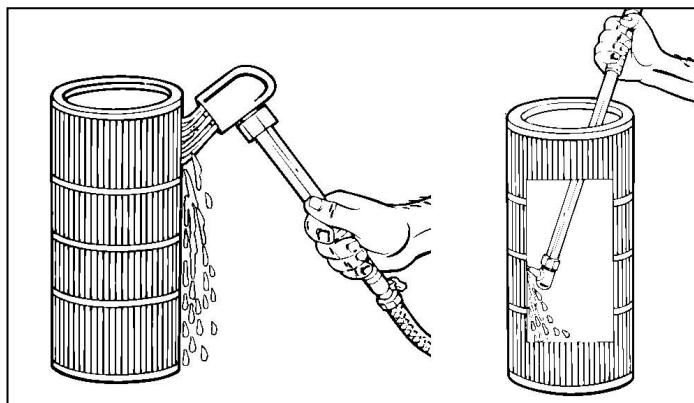
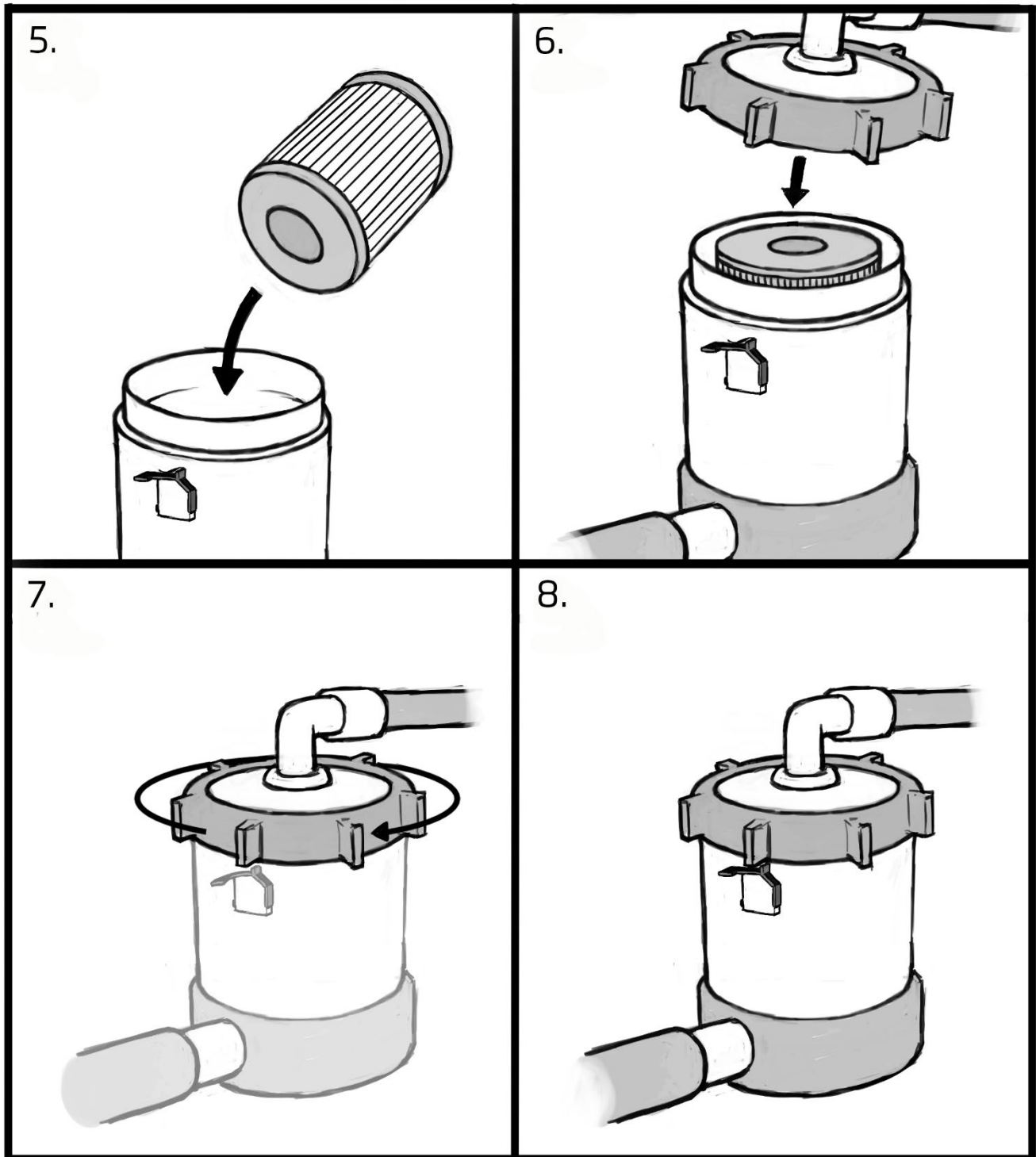


Bild 7 - Tvätta patronen

Installera filterpatronen

1. Installera den nya eller tvättade filterpatronen. Kontrollera att den är centrerad (5./bild 8) och sitter stadigt på plats.
2. Kontrollera att den svarta låsklämman sitter på plats, sätt på locket och skruva fast låsringen medurs tills låsklämman låser sig (Bild 8).
3. Om du har lossat och rengjort förfiltret som sitter nedtill på filtersystemet ska du kontrollera att den tätande O-ringen sitter korrekt innan du skruvar tillbaka locket med slangkopplingen (Bild 2/Basket, hose connector) och monterar tillbaka slangen med slangklämman igen.
4. Öppna ventilerna mellan badtunnan och reningssystemet så att vattnet kan flöda fritt. En stängd ventil kan orsaka allvarliga personliga eller materiella skador.
5. Öppna den manuella luftningsventilen ovanpå några varv (Bild 4) för att avlufta systemet. Luft som har kommit in i systemet flödar ut via luftningsventilen, stäng den därför när vattnet flödar jämnt. Dra åt luftningsventilen så mycket att den inte läcker. Var försiktig så att du inte drar åt den för mycket, eftersom ventilen eller packningen då kan skadas.
6. Starta pumpen genom att sätta i stickkontakten.
7. Kontrollera att vattnet cirkulerar bra och återvänder till badtunnan. Kontrollera även tryckmätarens värde.
8. Luften i slangarna kommer ut i badtunnan, men det avtar efter en liten stund.
9. Kontrollera och åtgärda eventuella läckage.
10. Vid behov kan systemet behöva avluftas efter en tid, enligt steg 5.

Bild 8



FELSITUATIONER

Problem	Orsak	Lösning
Returtrycket till badtunnan är svagt	Filtret är tilltäppt Förfiltret är tilltäppt	Rengör eller byt filter Rengör förfiltret
Svagt utsug	En ventil är stängd	Kontrollera genomföringsventilerna och öppna dem om de är stängda
	Sugslangarna är tilltäppta	Rengör slangarna
	Skräp i förfiltret som täpper till pumpens sug (kan se tomt ut när pumpen går, eftersom skräpet sugs upp framför pumpen)	Rengör pumpens förfilter
Vattnet i karet luktar illa när jag öppnar locket	Lukten kommer från smuts i filtret eller förfiltret	Lufta badtunnan utan lock i åtminstone 30 minuter. Rengör patronen omedelbart Om tvätten har försummats, byt filterpatron
Trycket stiger snabbt under filtreringen	Vattnet är för grumligt, pH-värdet högt	Minska pH-värdet
Trycket varierar mycket	Pumpen tar in luft	Kontrollera om det finns läckage i filtret och sugslangarna
Anslutningarna läcker	Lös åtdragning, bristfällig gängtejp eller en O-ring som inte sitter på plats	Beroende på anslutningens typ, dra åt, eller rengör och dra åt så mycket som behövs. Plastgångor får inte dras åt för mycket, eftersom de lätt kan gå sönder. Observera att en del anslutningar kan läcka lite vatten, men det är ingen nackdel vid användning

Tabell 2 - Problemsituationer

GARANTI

Produkten har tolv månaders garanti för material- och tillverkningsfel. Garantin gäller om användaren har läst produktens bruksanvisning och följer den.

OBS! Från ovanstående avviker den sex månaders garanti som beviljas för produkter i kommersiellt bruk.

- Garantin gäller inte normalt slitage på grund av användning.
- Garantin ersätter inte heller skador som har orsakats av felaktig användning.
- Garantin ersätter inga skador som orsakats av köld, eftersom dessa kan undvikas genom korrekt användning.
- Garantin täcker inga indirekta kostnader, till exempel bygge eller rivning av terrass.
- Garantin gäller inte eventuell frätning orsakad av felaktig användning av kemikalier. I synnerhet pH-värdet ska hållas på rätt nivå och kemikaliedoserna får inte vara för stora.
- Kontakta försäljaren av produkten omedelbart i garantiärenden. Om du på egen hand försöker reparera produkten upphör garantin att gälla.

ÅTERVINNING AV PRODUKTEN

Produkten ska föras till återvinningen för elektriska apparater (SER).

KIRAMI OY ÖNSKAR DIG NJUTNINGSFULLA BADSTUNDER!

Vi förbehåller oss rätten till produktförändringar utan att särskilt meddela om dem.



Gilla oss på Facebook! Du får bland annat tips för och information om användningen av produkterna, du kan delta i tävlingar samt dela erfarenheter och bilder med andra badtunnebadare. www.facebook.com/kiramioy



Kirami Oy:s YouTube-kanal

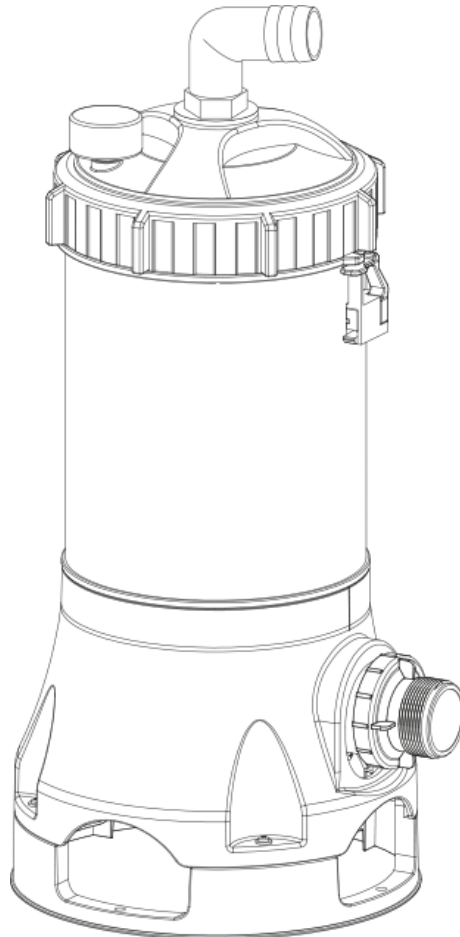
<http://bit.ly/2U1vBmZ>

I Sverige får du reservdelar och tillbehör behändigt från vår webbutik: <https://webshop.kirami.se>



INSTRUCTIONS FOR USE

CH 23 cartridge filter



**Inspect the contents of the delivery immediately!
Read and save the instructions for further use.**

Safety information

1. All electric installations shall be carried out by qualified authorized persons. The device shall always be connected to RCD protected power socket. The system and RCD must be tested before every use.
2. The mass filter is designed to work with water at temperature > than 4°C and < than 40°C. The filter should never be operated outside of these temperatures or damage may occur.
3. The installation should be carried out in accordance to the safety instructions of used pool / hot tub and the specific instructions for each facility.
4. The user should make sure that the installation is carried out by qualified authorized persons and that these persons have first carefully read the following instructions. Incorrectly installed equipment may fail, causing severe injury or property damage.
5. Before installation please check the delivery of the equipment and condition of all parts. The warranty does not cover parts broken during installation.
6. The operating safety of the filter is only guaranteed if the installation and operation instructions are correctly followed.
7. To reduce the risk of injury, do not permit children to use this product.
8. The system shall be protected against direct sunlight, freezing and overflow water with e.g. insulated filter housing that has good draining. During summertime the housing must have good ventilation so that the temperature does not rise over 40°C. During wintertime the housing must be heated (e.g. frost guard heater), so that the system will not freeze. High temperatures and freezing can damage the system. We recommend you, to empty the system and move it to warm storage for winter.
9. Chemical spills and fumes can weaken Swimming Pool/ Hot tub. Corrosion can cause filters and other equipment to fail, resulting in severe injury or property damage. Do not store pool chemicals near your equipment.
10. Do not move water filled filter system, so you do not break it. Never lift the system from hose.
11. Any modification of the filter requires the prior consent from the supplier's original replacement parts and accessories authorized by the manufacturer ensure a high level of safety. The supplier assumes no liability for the damage and injuries caused by unauthorized replacement parts and accessories.
12. In the event of defective operation or fault, contact the supplier or its nearest authorized service agent.
13. We reserve all rights to make changes to the product without prior notice.
14. The product is meant only for private outdoor usage with hot tubs and small pools.

WARNING! To prevent electrocution:

Always connect the device to RCD protected power socket.

Check the power cords, and do not use the product if the cord is damaged. Replace damaged cord immediately.

Do not use extension cords when connecting the product to outlet. Use properly located grounded outlet.

Do Not Touch Plug with Wet Hands.

To prevent electrocution do not install the pool less than 2 m away from electric outlet. And do not install any portable electric equipment closer than 1,5m from the pool.

Do not bury electric cords into the ground. Place the cords so that you cannot damage them with lawn mower or other such equipment.



TECHNICAL INFORMATION

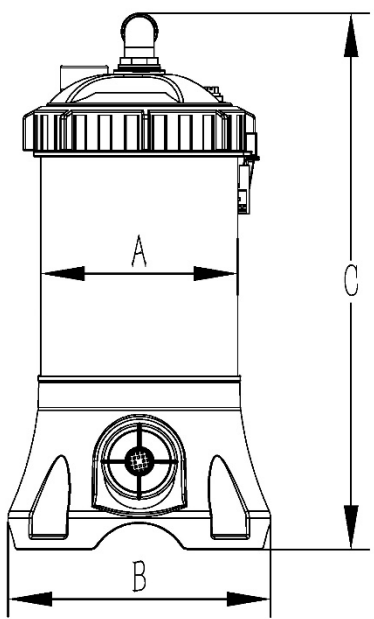
	Filtration area	2,3 m ²	
	Flow rate	4,4 m ³ / h	
	Max pressure	3,45 bar (50PSI)	
	Net weight	10 kg	
	Pump power	250 W	
	Dimension	A	224mm
B		306mm	
C		660mm	

Table 1 - Technical information

GENERAL

The product includes a base, pump, filter tank, multiport valve, connection hose, 2x hose clamps and hose connectors for inputs and outputs. Spare parts list and exploded view is available in the last pages of this manual.

Connection and hose kit

If you have purchased a version with added hose kit or a separate hose kit. The contents of the kit can be different according to the type of pool / hot tub that it is meant for. Check those installation instructions from the kit.

If your tub does not have preinstalled wall through parts (at the factory or by the reseller), you must install them to the tub before actual equipment installation. Please follow the instructions supplied with the hose kit. The hose is connected to the filter with 38 mm inside dimension hose and hose clamps. (The filter can also use 32 mm inside diameter hose). Avoid sharp bends with the hose.

In Kirami hot tubs the suction is connected to the drain valve. This way the water has two outlets from the tub, one on the side and one on the bottom. This offers a safer suction and better cleaning of the water.

INSTALLATION

General

The installation location has to be flat and able to support the product installation. Position the filter under consideration of the piping connections, so that it is convenient for operating and servicing. Ensure that the compliance label is facing front to allow easy identification in case of service needs.

The device shall be connected to grounded 230V / 50Hz outlet with RCD protection.

The device should be installed as close to the pool as possible according to national and local regulations and if possible, to the same level or a bit lower than the pool floor.

Make sure that water can flow away from the installation place to prevent flooding. Water runs out from the "WASTE" outlet on the multiport valve.

Do not over tighten fittings or adapters, and tightening by hand is enough.

Ensure solvents are not excessively applied to fittings as this could run into O-ring and create sealing problems.

Do not plug in / turn on the device when the pool is empty, or the water flow has been blocked.

The filter not meant to be used during bath. Remove it from the outlet for that time!



Protecting the system

Notice! The system must be installed so that it is protected against direct sunlight, freezing temperatures and water overflow from the pool / hot tub. This can be done by e.g. building an insulated pump house for it. The following things must be taken into consideration when designing such house.

- The pumphouse must have good drainage to allow waterflow away.
- During summertime the pumphouse must have good ventilation, so that the inner temperature does not go over 40°C, since that than overheat damage the pump.
- If you are using the product during wintertime and the temperature can go under 0°C, then the house must be heated with e.g. frost guard heater. Note that the antifreeze element in the pump housing does not keep the bath water melted. We do not recommend usage in wintertime.
- The pumphouse must be designed for easy access for using and maintenance of the product.

If you will build such pumphouse, it is recommended to test run the system on the base of the house, before finishing the walls and the roof.

Winterization

When the filter stored for winter it should be stored into a warm storage to avoid freezing damage. Before that it is good to empty the system completely from water. Remove and clean the cartridge, let it dry and then store it to the warm place. Do not tighten the locking ring (image 3) fully when you store the system.

Hose connections

The device is connected with two hoses to the pool. Suction that is the hose leaving the pool is connected to the lower part of the device (Image 1 - IN). The return hose where the water flows back to the pool is connected to the top part (Image 1 - OUT).

Notice that the OUT connector can be turned to wanted direction.

1. That hose connector elbow is connected by using thread tape about 15 turns on the thread. Use a 38mm inside diameter hose for connections with suitable hose clamps. Keep in mind that the threaded connector can leak if it's screwed backwards. You may have to start the procedure from the beginning. Plan the screwing so that the return connector settles in the desired direction. Normally, it is not necessary to screw the hose connector completely to the bottom.
2. Install suction side parts in the same order as in the image below (image 2)
3. Wrap the thread tape clockwise around the external threads of the pressure gauge and screw it to the top of the filter system. Also check that the pressure gauge and breather valve are properly in place and use thread tape if necessary.
4. Connect the hoses to the IN and OUT hose connections. The hoses must have an inside diameter of 38 millimeters (minimum) and must be secured with suitable hose clamps.

Image 1

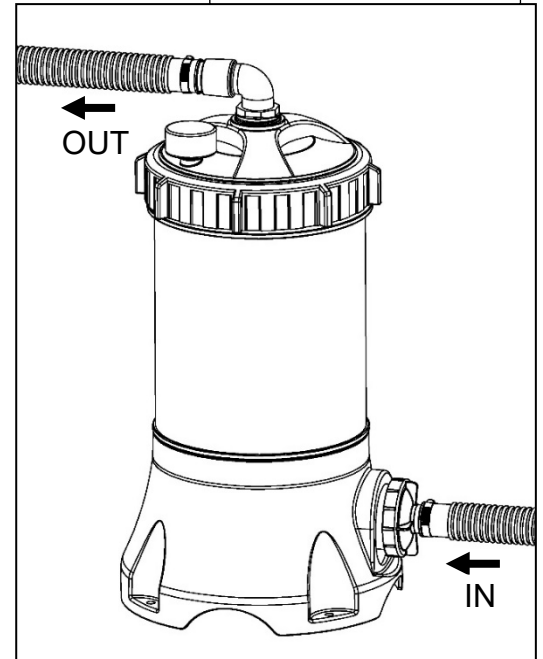
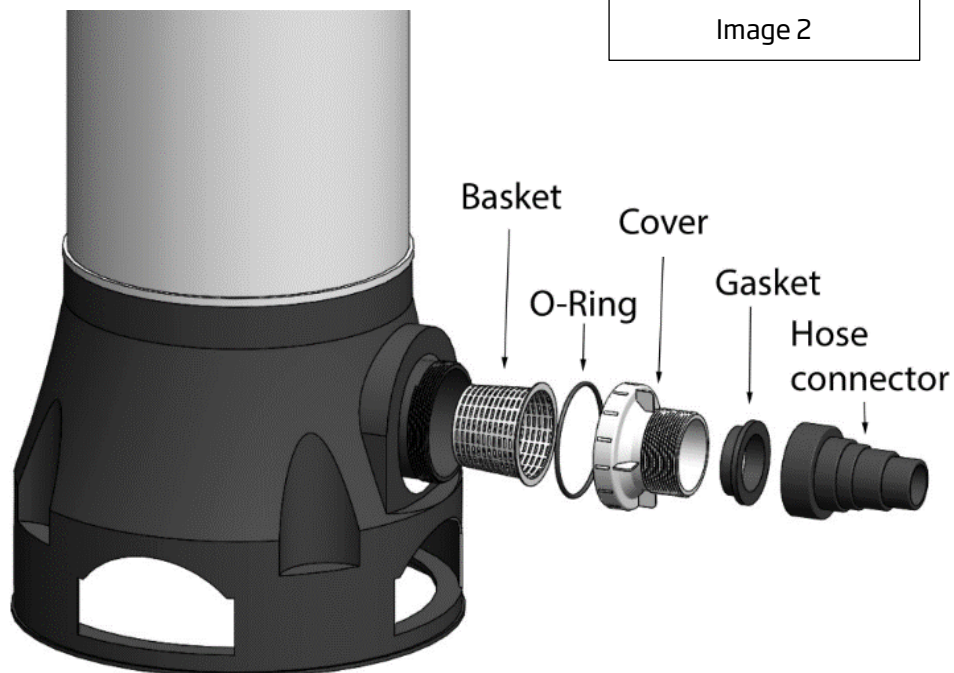


Image 2



USAGE

Startup of the filter

1. Be sure Locking ring (Image 3) is secure (hand tighten--only slight pressure is required).
2. Open manual air relief valve a few turns (4).
3. All suction and discharge valves must be open when starting the system. Failure to do so could cause severe personal injury and/or property damage.
4. Stand clear of the filter and prime and start the pump. Air trapped in the system will automatically vent to the pool and out air relief valve. Close air relief valve as soon as air is vented.
5. Check if the water is running and return to pool and check the reading of pressure gauge.

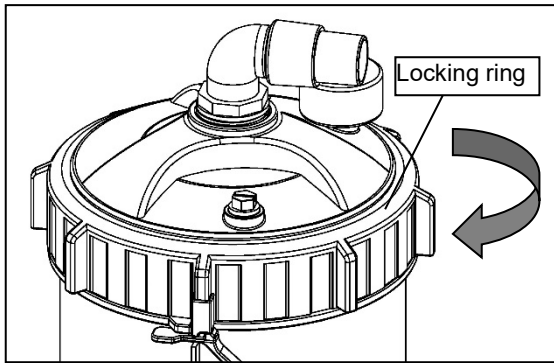


Image 1 - Filter cover

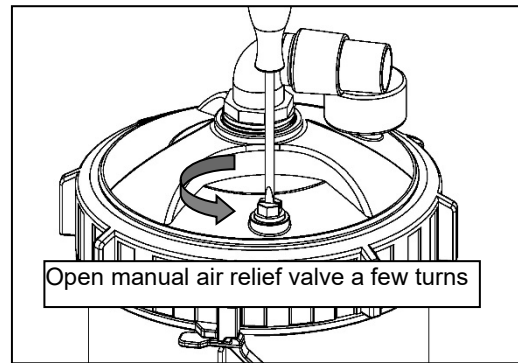


Image 4 - Air release valve

Filtering

Filtration starts as soon as flow is steady through the filter. As the filter cartridge removes dirt from the pool water, the accumulated dirt causes a resistance to flow. As a result the gauge pressure will rise and the flow will decrease. When the pressure rises to 7-10 psi (0,49-0,70 Bar) above the starting pressure, or when flow decreases below desired rate, clean or replace the filter cartridge. It is a good to change or clean the filter cartridge frequently and keep an extra new or dry one cleaned for replacement.

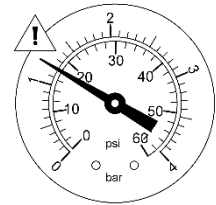


Image 5 - Pressure gauge

Cartridge clean / replacement

1. Turn off the system totally by unplugging it from electric outlet.
2. Close all valves or other means to prevent waterflow into the system.
3. To assist draining process and opening the lid: open air release a few turns.
4. If necessary, we recommend cleaning the pre-filter at the bottom of the filter system. Loosen the suction hose clamp and remove hose. Unscrew the white cover with the hose connection and clean the inside of the basket. Then check that the O-ring is installed correctly before reattaching the cover with the hose connector (Image 2). Reconnect the hose back to the hose connector with using hose clamp.
5. Open the locking ring (1-2, Image 6), first gently push down the black locking clip and then turning the locking ring counterclockwise, the locking ring may be tight.
6. Open the top cover (3. / image 6)
7. Lift out cartridge and clean casing if necessary (4. /image 6)
8. Disconnect prefilter basket casing and clean basket (Image 2). For the best result, first rinse the filter cartridge with running water (Image 7) and then soak the cartridge completely in the bucket with the "BioCool Clean my pool filter" filter cleaner for at least 6 hours. Then rinse the cartridge again. Allow the filter cartridge to dry before putting it back.
9. You can immediately continue usage of the filter system by replacing it with another new or cleaned filter cartridge.
10. Extra filter cartridges are useful, you can vary them between cleanings.

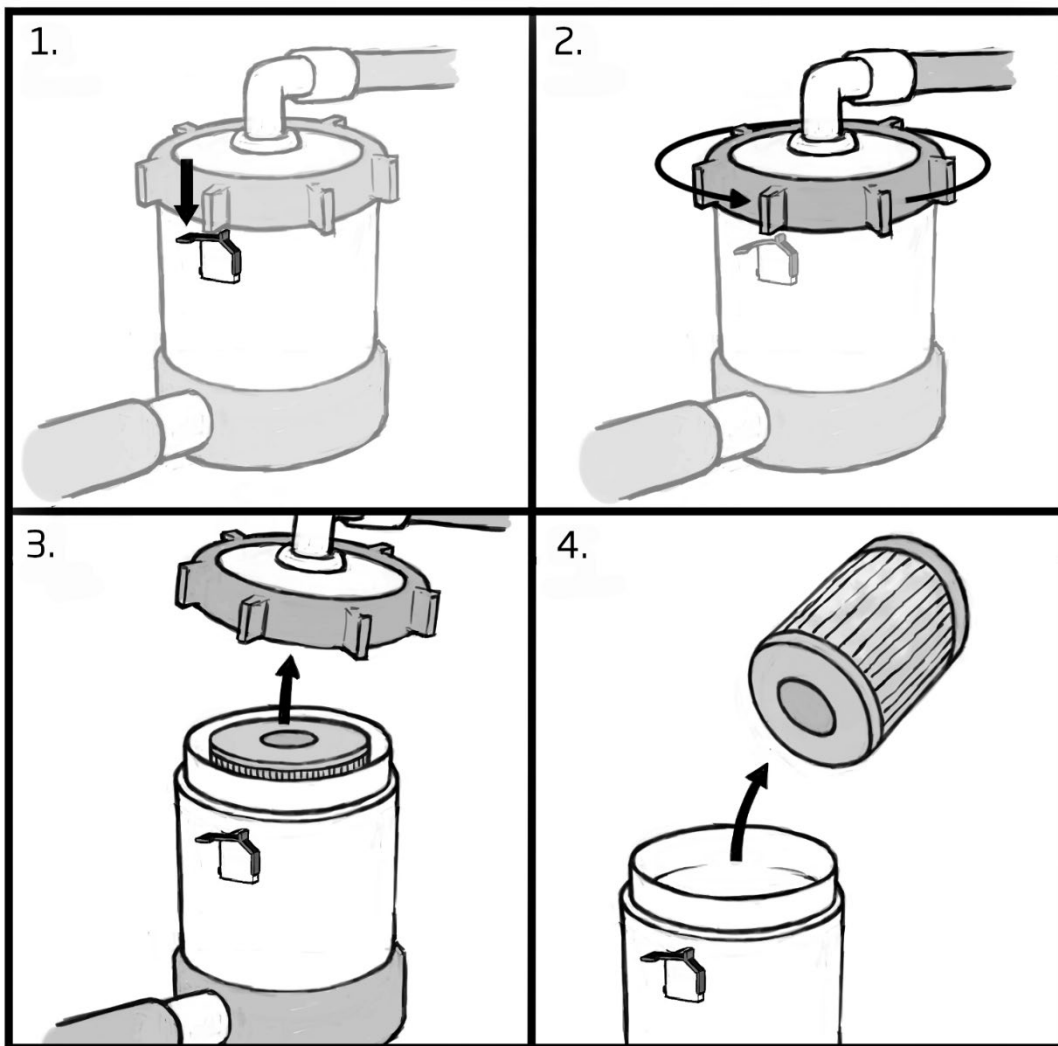


Image 6 - Removing the cartridge

For best results when cleaning the filter cartridge, it is recommended to first rinse it roughly (Image 7) with running water and then soak it completely in a bucket with "BioCool Clean my pool filter" filter cleaning tablets for at least 6 hours and then rinse again (image 7) with running water and from the inside and outside. The cartridge can be cleaned by pressure from inside and outside only with a garden hose (Do not use high pressure). After hosing the cartridge, for best results, allow cartridge to dry and carefully brush pleated surface areas to remove fine particles. The cartridge shall be replaced when needed and at least once per year.

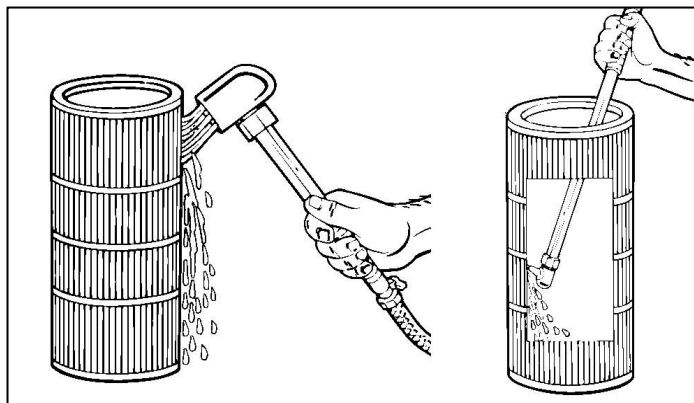
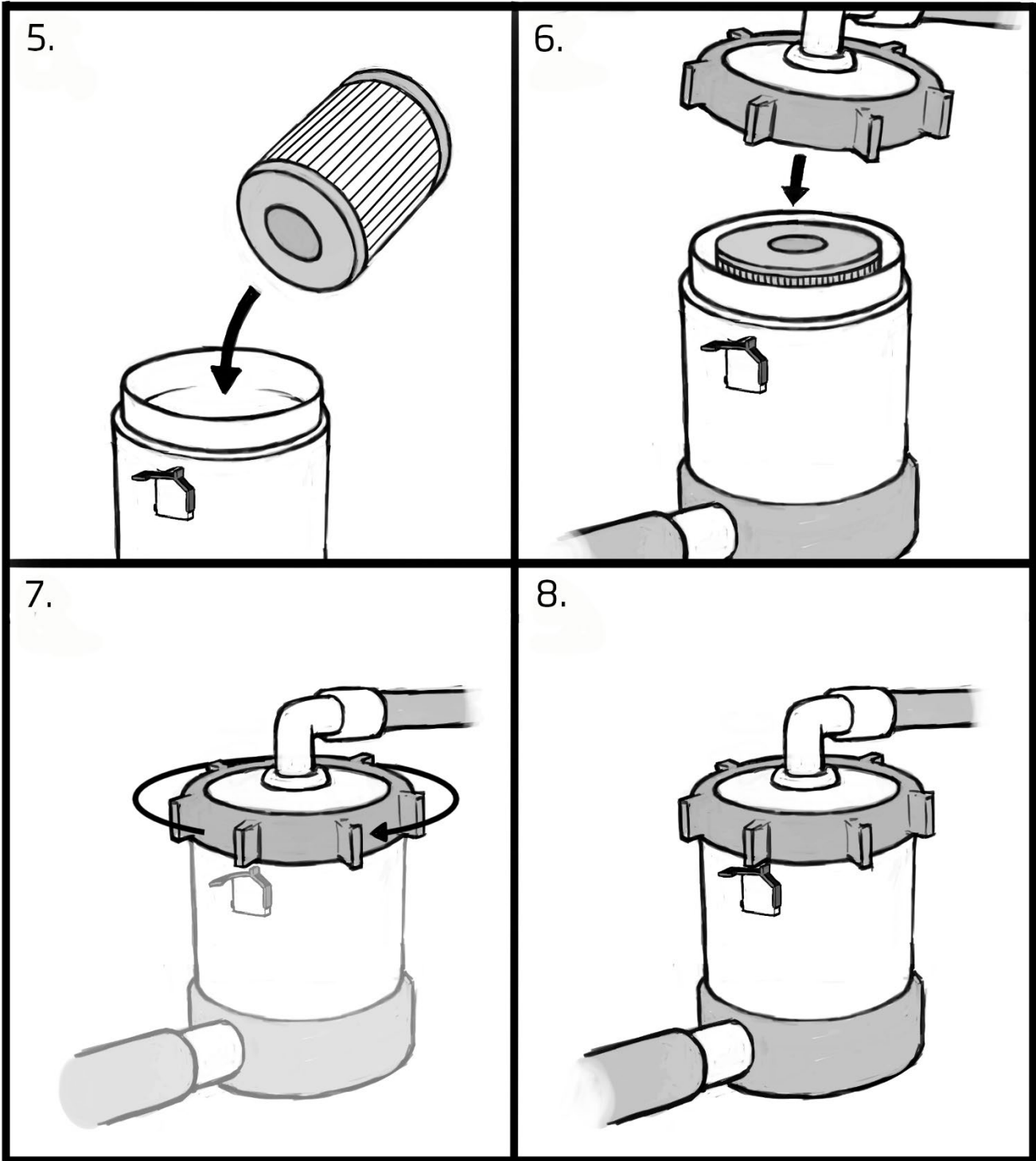


Image 7 - Cleaning the cartridge

Replacing the cartridge

1. Carefully replace cartridge element over tie rod and into filter body ensuring that the cartridge sits evenly on the collector hub in bottom of filter body. (5. / image 8).
2. Tighten locking ring in clockwise direction. (Hand tight only) (image 8).
3. If you have cleaned the pre-filter at the bottom of the filter system, check that the seal O-ring is installed correctly before reattaching the cover with the hose connector (Image 2). Reconnect the hose with the hose clamp.
4. Open valves or other means release the water flow freely between the filter system and pool. Closed valves might cause serious personal injury or property damage.
5. Open the manual deaeration valve above a few turns (Image 4) to release the air. Air in the system flows through the deaeration valve, close it when the water flows evenly. Tighten the deaeration valve so that it does not leak, be careful not to over-tighten it so the valve or the seal is not damaged.
6. Plug the cord into the electric socket so start up system.
7. Check that the water circulates well and returns to the pool. Also check the pressure gauge value.
8. The air in the hoses comes out into the pool, but it should stop after a while.
9. Check connections and tighten if necessary.
10. If necessary, the system may need to be vented after some time as in step 5

Image 8 - Placing the cartridge



COMMON PROBLEMS

Problem	Reason	Solution
Water pressure into the pool is low	Cartridge dirty / glogged Pre-filter is glogged	Clean or replace the cartridge Clean the pre-filter
Suction is weak	Valve closed	Check pool outlets and open valves / caps
	Suction hose is blocked	Clean hoses
	Prefilter is glogged.	Clean prefilter
Device broken	Device broken	Contact reseller
Water in the hot tubs smells when you open the cover.	The odor comes from the particles in the filter.	Let the hot tub breathe without the cover for 30 minutes. Clean the cartridge immediately. If the cartridge cleaning has been neglected change the cartridge.
Pressure raises rapidly during filtration	Water is cloudy. pH value is too high.	Lower the pH value.
Pressure is fluctuating	Pump gets air.	Check for leaks in the suction piping and that there is enough water in the pool.
Connections are leaking	Too loose tightening or overtightening. Not enough thread tape. Miss seated o-ring. Dirt on a O-ring.	Depending on the connection type. Open, check, clean tighten the connection. Do not overtighten plastic threads can be broken easily.

Table 2 - Problem situations

GUARANTEE

We provide a 12-month material and manufacturing guarantee for our hot tubs and tubs. The guarantee is valid when the user has read the instructions and follows them.

NOTE! The commercial use of the products only have a 6-month guarantee.

- The guarantee does not concern wear due to normal use.
- The guarantee does not cover damage caused by misuse.
- The guarantee does not cover damage caused by freezing, because they can be avoided with correct use.
- The warranty does not cover any indirect costs incurred, e.g. costs of building or disassembling the terrace.
- The guarantee does not cover corrosion due to the faulty use of chemicals. Especially the pH value should be correct, and the dosages of chemicals cannot be too high
- Contact the dealer about guarantee matters. If you try to repair the product yourself, it will void the guarantee.

DISPOSAL OF THE PRODUCT

The product shall be taken to electric waste recycling.

KIRAMI OY WISHES YOU ENJOYABLE BATHING MOMENTS!

We reserve all rights to the product without any prior notification.



Like us on Facebook! Tips on using the product, competitions, experiences, images, etc. at www.facebook.com/kiramioy

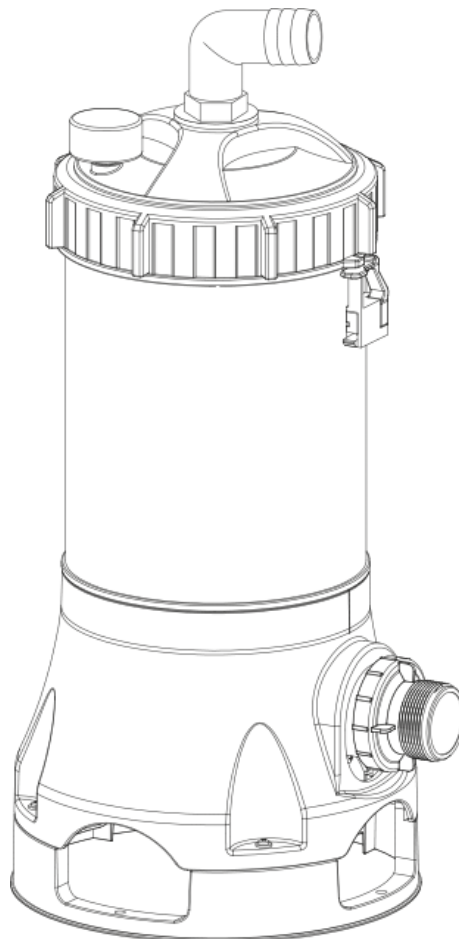


Kirami Oy YouTube channel
<http://bit.ly/2U1vBmZ>





DE - GEBRAUCHSANWEISUNG Seite 2
Patronenfilter CF 23



**Prüfen Sie unverzüglich den Inhalt der Sendung!
Lesen Sie die Gebrauchsanweisung sorgfältig durch und bewahren Sie sie für die Zukunft
auf.**

Sicherheitshinweise

1. Alle Elektroarbeiten müssen von einem Elektroinstallateur durchgeführt werden. Das Gerät ist stets an eine Steckdose mit Fehlerstrom-Schutzschalter anzuschließen. Prüfen Sie das Gerät und den Fehlerstrom-Schutzschalter stets vor Gebrauch.
2. Die Filter sind für den Einsatz bei Wassertemperaturen zwischen 4°C und < 40 °C ausgelegt. Der Filter sollte nicht bei kälteren oder heißeren Temperaturen verwendet werden, da diese zur Beschädigung des Produkts führen können.
3. Die Installation ist gemäß den Sicherheitshinweisen des jeweiligen Beckentyps und gemäß den Anweisungen in Bezug auf die Betriebsumgebung durchzuführen.
4. Der Benutzer muss sicherstellen, dass die Installation von einer qualifizierten und autorisierten Person durchgeführt wird, die dieses Handbuch zuvor sorgfältig liest. Ein unsachgemäß installiertes Gerät kann beschädigt werden und schwere Verletzungen oder Sachschäden verursachen.
5. Vor Beginn der Montagearbeiten muss überprüft werden, ob das Filtergerät vollständig geliefert worden ist und sich alle Teile in einem einwandfreien Zustand befinden. Wir haften nicht für reklamierte Schäden von bereits montierten Komponenten!
6. Die sichere Verwendung des Produkts kann nur gewährleistet werden, wenn diese Anweisungen während der Installation und des Gebrauchs befolgt werden.
7. Um das Risiko von Schäden zu verringern, dürfen Kinder das Produkt nicht verwenden.
8. Das System ist vor direkter Sonneneinstrahlung, Frost und überlaufendem Wasser zu schützen, beispielsweise durch ein isoliertes Filtergehäuse mit effektiver Absaugung. Im Sommer sollte das Gehäuse gut belüftet sein, damit die Temperatur nicht auf mehr als 40°C steigt. Ebenso sollte das Gehäuse im Winter in einem beheizten Raum gelagert werden (z. B. mit Frostwächter), um das Einfrieren von Wasser im Gerät und/oder in den Rohren zu verhindern. Hohe Temperaturen oder Frost können das Gerät beschädigen. Wir empfehlen, das Gerät zu entleeren und für den Winter in einem beheizten Lager unterzubringen.
9. Das Verschütten von Chemikalien oder Dampf kann das Schwimmbecken oder Badefass angreifen. Korrosion kann zur Beschädigung des Gerätes, zu schweren Verletzungen oder Sachschäden führen. Lagern Sie keine Chemikalien in der Nähe des Geräts.
10. Um Schäden am Gerät zu vermeiden, den mit Wasser gefüllten Filter nicht bewegen. Heben Sie das Produkt niemals aus dem Schlauch.
11. Für das Produkt dürfen nur Original-Ersatzteile und zugelassenes Zubehör des Lieferanten verwendet werden. Der Lieferant haftet nicht für Schäden oder Verletzungen, die durch die Verwendung anderer Ersatz- oder Zubehörteile verursacht werden.
12. Wenden Sie sich im Falle einer Störung oder eines Ausfalls an den Lieferanten oder die nächstgelegene Werkstatt.
13. Wir behalten uns das Recht vor, ohne vorherige Ankündigung Änderungen am Produkt vorzunehmen.
14. Dieses Produkt ist nur für den privaten Gebrauch im Außenbereich bestimmt.

Warnung! - Zur Verhinderung von Stromschlägen:

Schließen Sie das Gerät stets an eine Steckdose mit Fehlerstrom-Schutzschalter an.

Prüfen Sie das Stromkabel und verwenden Sie das Gerät nicht, wenn das Kabel beschädigt ist. Das beschädigte Kabel muss sofort von einem Elektriker ausgetauscht werden.

Verwenden Sie für den Anschluss des Geräts keine Verlängerungskabel, sondern eine ordnungsgemäß installierte und geerdete Steckdose.

Fassen Sie den Stecker niemals mit nassen Händen an.

Um die Möglichkeit eines Stromschlags auszuschließen, darf das Becken nicht weniger als 2 m von der Steckdose entfernt sein und in einem Abstand von 1,5 m zum Becken dürfen keine mobilen elektrischen Geräte installiert werden.

Die Stromleitung darf nicht eingegraben werden. Verlegen Sie das Kabel so, dass es nicht versehentlich durch den Rasenmäher o. ä. beschädigt werden kann.



TECHNISCHE DATEN

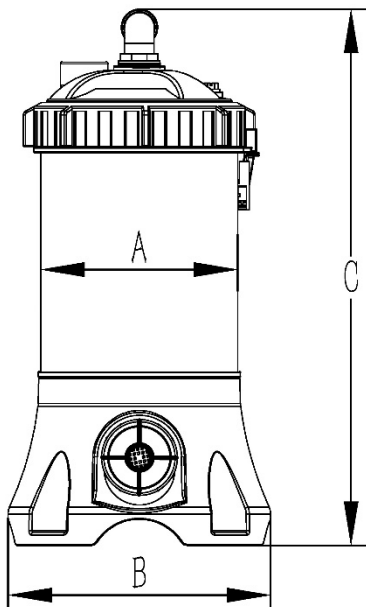
	Filterfläche	2,30 m ²	
	Geplanter Durchfluss	4,4 m ³ /h	
	Max. Druck	3,45 bar (50 PSI)	
	Nettogewicht	10 kg	
	Pumpenleistung	250 W	
	Abmessungen	A	224 mm
B		306 mm	
C		660 mm	

Tabelle 1 - Technische Daten

ALLGEMEINES

Das Set enthält einen integrierten Vorfilter, eine Pumpe und eine Filterkombination sowie Schlauchausgänge für den Zu- und Rücklauf. Das Explosionsbild des Produkts finden Sie am Ende der Anleitung.

Durchführung & Schlauchset

Wenn Sie außerdem ein Durchführungsset erworben haben, variiert der Inhalt je nach Badefasstyp. Die Anweisungen finden Sie in der Verpackung des Sets.

Wenn sich in Ihrem Becken keine vorinstallierten Durchführungen befinden, müssen diese vor der Installation des Geräts gemäß den Anweisungen des Durchführungssets installiert werden. Die Schläuche werden an die Schlauchverbinder der Durchführungen angeschlossen, wobei Schläuche mit einem Innendurchmesser von 38 mm zu verwenden sind. Die Schläuche werden mit Schlauchschellen befestigt. Vermeiden Sie extreme Biegungen in den Schläuchen zwischen dem Filter und dem Becken.

In den Badefässern von Kirami ist die Absaugung mit dem Ablassventil verbunden. Auf diese Weise verfügt der Filter über zwei Absaugungen aus dem Becken, eine seitlich und eine im Boden. Dies ermöglicht eine sicherere und bessere Zirkulation des zu reinigenden Wassers.

MONTAGE

Allgemeines

Das Gerät muss auf tragfähigem und ebenem Untergrund montiert werden. Installieren Sie das Gerät in einer solchen Position und an einem solchen Ort, wo eine leichte Bedienung und Wartung möglich sind, und von wo aus Sie das Typenschild für eine eventuelle Wartung erkennen können.

Das Gerät muss an eine 230 Volt 50 Hz Steckdose mit Fehlerstrom-Schutzschalter angeschlossen werden. Das Gerät sollte unter Berücksichtigung der Sicherheit so nah wie möglich am Becken und vorzugsweise in einer Höhe von 50 cm unter der Wasseroberfläche des Beckens installiert werden. In der Praxis sollte die Filterkombination auf dem gleichen Niveau oder etwas niedriger als das Becken installiert werden.

Achten Sie darauf, dass das Wasser frei aus dem Filtereinbaubereich abfließen kann.

Ziehen Sie die Schlauchverbinder nicht gewaltsam an, das Anziehen von Hand genügt.

Achten Sie bei der Verwendung von Lösungsmitteln und Klebstoff an Verbindungsstellen darauf, dass diese nicht in die Verbindungsstellen der O-Ringe gelangen, da dies zu Problemen mit der Dichtigkeit führen kann.

Der Filter darf nicht eingeschaltet werden, wenn das Becken leer ist.

Der Filter darf nicht verwendet werden, während gebadet wird, und ist für diese Zeit von der Steckdose zu trennen!



Schutz des Systems

Achtung! Das System ist so zu installieren, dass es vor direkter Sonneneinstrahlung, Frost und eventuell aus dem Becken überlaufendem Wasser geschützt ist. Dies kann beispielsweise mit einem isolierten Schutzgehäuse geschehen. Bei der Gestaltung des Gehäuses ist Folgendes zu berücksichtigen:

- Das Gehäuse muss über einen guten Ablauf verfügen, damit eventuell darin befindliches Wasser abfließen kann.
- Im Sommer muss das Gehäuse gut belüftet sein, damit die Innentemperatur des Gehäuses 40°C nicht übersteigt, wodurch die Pumpe überhitzen und Schaden nehmen könnte.
- Wenn Sie das Produkt im Winter verwenden, wenn die Temperatur unter den Gefrierpunkt sinkt, muss das Gehäuse beheizt werden, z. B. mit einem Frostwächter. Bitte beachten Sie, dass das im Pumpengehäuse befindliche Frostschutzelement nicht dafür sorgt, dass das Badewasser nicht gefriert. Wir empfehlen, das Produkt im Winter nicht zu verwenden.
- Das Gehäuse muss geöffnet werden können, um eine einfache Bedienung und Wartung zu ermöglichen.

Wenn Sie das Gehäuse montieren, sollten Sie vor der Endmontage des Gehäuses einen Testlauf des Gerätes auf dem Boden durchführen.

Einlagerung im Winter

Bei Einlagerung des Filters im Winter sollte dieser an einem beheizten Ort aufbewahrt werden, um Frostschäden zu vermeiden. Zuvor muss der Filter vollständig vom Wasser entleert werden. Entfernen und reinigen Sie die Filterpatrone, lassen Sie sie trocknen und lagern Sie sie im Winter separat an einem trockenen Ort. Ziehen Sie den Spannring (Abbildung 3) nicht komplett an, wenn Sie das Gerät für den Winter einlagern, und bewahren Sie das Reinigungssystem an einem beheizten Ort auf, um Frostschäden zu vermeiden.

Verbinden der Schläuche

Das Gerät wird mit zwei Schläuchen an das Becken angeschlossen. Die Absaugung, der aus dem Becken abführende Schlauch, wird unten (- IN), und der Rücklauf ins Becken oben angebracht (- OUT). Beachten Sie, dass die Rücklaufverbindung (OUT) in die gewünschte Richtung gedreht werden kann.

1. Der betreffende Schlauchverbinder ist unter Verwendung von Rohrband im Gewinde mit ca. 15 Umdrehungen zu fixieren. Verwenden Sie einen Schlauch mit 38 mm Innengewinde und geeignete Schlauchschellen. Denken Sie daran, dass aus Anschlüssen, die über ein Gewinde verschlossen werden, Wasser austreten kann, wenn das Gewinde in die entgegengesetzte Richtung gedreht wird. Dies kann dazu führen, dass Sie mit diesem Schritt von vorne beginnen müssen. Planen Sie daher die Verschraubung so, dass der Rücklaufanschluss in die gewünschte Richtung zeigt. Normalerweise muss der Schlauchverbinder nicht komplett angezogen werden.
2. Montieren Sie die Komponenten der Absaugseite in der in Abbildung 2 dargestellten Reihenfolge.
3. Wickeln Sie Rohrband im Uhrzeigersinn um das Außengewinde des Manometers und schrauben Sie es auf das Filtersystem auf. Prüfen Sie auch, ob die Befestigung des Manometers und des Entlüftungsventils korrekt durchgeführt wurde, und verwenden Sie bei Bedarf Rohrband.
4. Verbinden Sie die Schläuche mit den Schlauchverbindern IN und OUT. Der Innendurchmesser der Schläuche muss (mindestens) 38 mm betragen, und die Schläuche sind mit geeigneten Schlauchschellen zu befestigen.

Abbildung 1

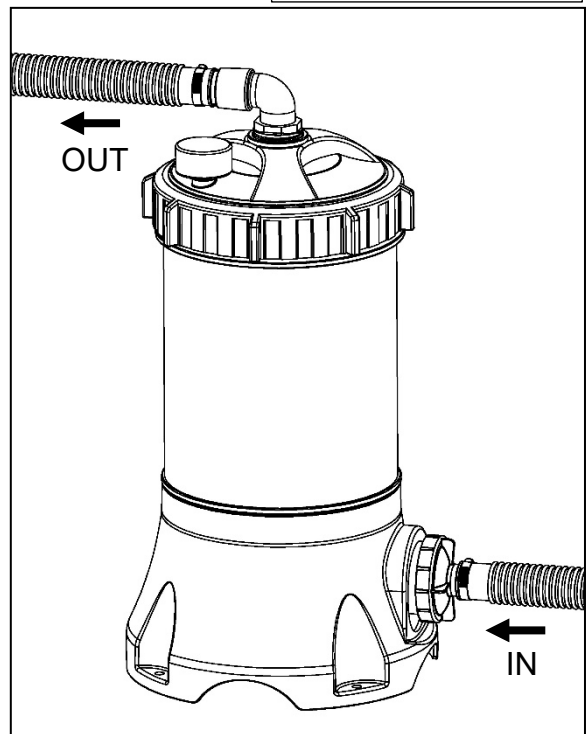
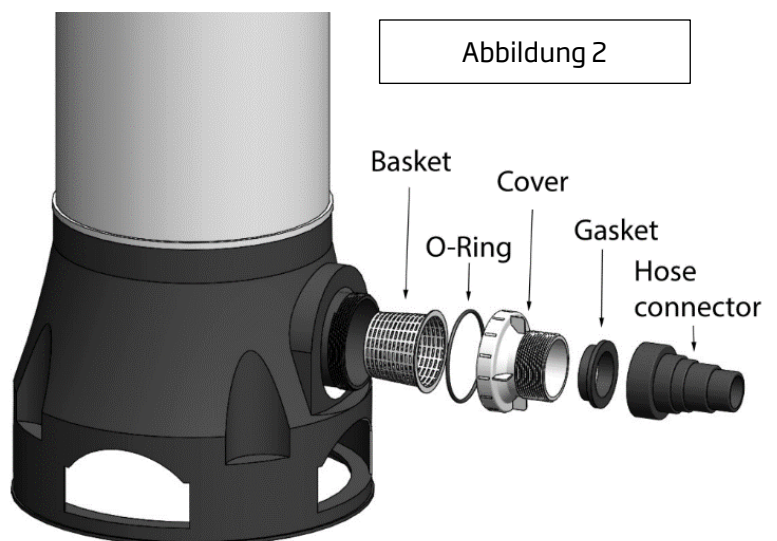


Abbildung 2



NUTZUNG

Starten des Filters

1. Stellen Sie sicher, dass der Spannung der Filterabdeckung (Abbildung 3 - Spannungring) gespannt ist (das Anziehen per Hand ist ausreichend).
2. Öffnen Sie das manuelle Entlüftungsventil um einige Umdrehungen (Abbildung 4).
3. Wenn das Gerät gestartet wird, müssen alle Absaug- und Rückleitungsschläuche geöffnet sein. Ein geschlossenes Ventil kann zu schwerem Personen- oder Sachschaden führen.
4. Halten Sie sich seitlich neben dem Filter auf, wenn Sie das System entlüften und starten. Die in das System gelangte Luft strömt ins Becken und ein Teil entweicht über das Entlüftungsventil. Schließen Sie das Ventil sofort, wenn die Luft aus dem System entwichen ist. Ziehen Sie das Ventil nur so stark an, dass es nicht leckt. Ein übermäßiges Anziehen kann das Ventil leicht beschädigen.
5. Prüfen Sie, ob das Wasser gut zirkuliert und ins Becken zurückgeführt wird, sowie den Messwert am Manometer.

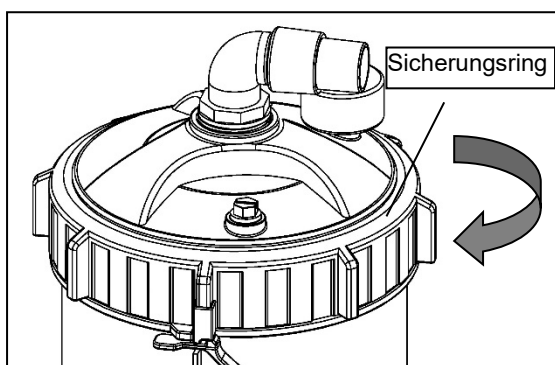


Abbildung 3 - Filterabdeckung

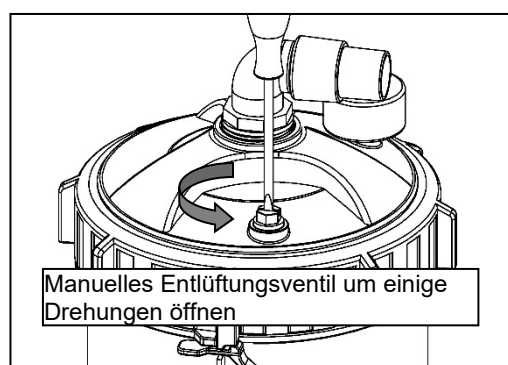


Abbildung 4 - Entlüftungsventil

Filterung

Die Filterung startet direkt mit der Zirkulation des Wassers durch den Filter. Überprüfen Sie die Anschlüsse bei der ersten Anwendung auf mögliche Leckagen und beheben Sie diese sofort.

Die Patrone sammelt den Schmutz aus dem Wasser und der in der Patrone angesammelte Schmutz bildet einen Widerstand für das strömende Wasser. Mit der Zeit steigt der Messwert (Abbildung 5) am Manometer an und die Zirkulation nimmt ab.

Wenn der Druck um mehr als 7 - 10 psi (0,4 - 0,7 bar) über den Anfangsdruck steigt (bei einem neuen oder gereinigten Filter) oder die Strömung zu stark abnimmt, muss die Filterpatrone gereinigt oder ausgetauscht werden. Die Filterpatrone sollte gewechselt oder häufig gereinigt werden. Es ist zu empfehlen, stets eine neue oder trockene, gereinigte Reservepatrone auf Lager zu haben, um einen Austausch zu ermöglichen.

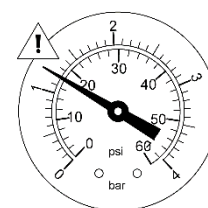


Abbildung 5 - Manometer

Filter austauschen/warten

1. Schalten Sie den Strom ab, indem Sie den Stecker aus der Steckdose ziehen.
2. Schließen Sie die Ventile oder verhindern Sie anderweitig das Eindringen von Wasser in den Filter.
3. Öffnen Sie das auf der Abdeckung befindliche Entlüftungsventil, damit sich die Abdeckung leichter öffnen lässt.
4. Wir empfehlen, dass im unteren Abschnitt des Filtersystems befindliche Vorsieb bei Bedarf zu reinigen. Lösen Sie die Schlauchschelle und entfernen Sie den Schlauch. Drehen Sie die weiße Abdeckung am Schlauchverbinder auf und reinigen Sie den darin befindlichen Korb. Prüfen Sie, ob der O-Ring der Dichtung korrekt montiert ist, bevor Sie die Abdeckung am Schlauchverbinder wieder befestigen (Abbildung 2). Verbinden Sie den Schlauch wieder mit der Schlauchschelle am Schlauchverbinder.
5. Öffnen Sie den Verschlussring (1-2, Abbildung 6), indem Sie zunächst vorsichtig die schwarze Verschlusshalterung nach unten drücken und danach den Verschlussring entgegengesetzt zum Uhrzeigersinn drehen, der Spannungring kann straff sitzen.
6. Abdeckung öffnen (3. / Abbildung 6)
7. Entfernen Sie die Filterpatrone und reinigen Sie bei Bedarf das Gehäuse (4. / Abbildung 6)
8. Vorsieb der Pumpe entfernen und reinigen (Bild 2 / Korb). Das bestmögliche Ergebnis erhalten Sie, indem Sie die Filterpatrone zuerst unter fließendem Wasser grob reinigen (Abbildung 7) und danach für mindestens 6 Stunden in einen Eimer mit dem Filterreinigungsmittel „**BioCool Clean my pool filter**“ legen. Spülen Sie die Patrone danach erneut aus. Lassen Sie die Filterpatrone trocknen, bevor Sie sie wiedereinsetzen.
9. Die Nutzung kann sofort nach dem Austausch der Patrone gegen eine neue oder gereinigte Filterpatrone wieder aufgenommen werden.
10. Reservepatronen sind empfehlenswert, um diese zwischen den Reinigungsgängen austauschen zu können.

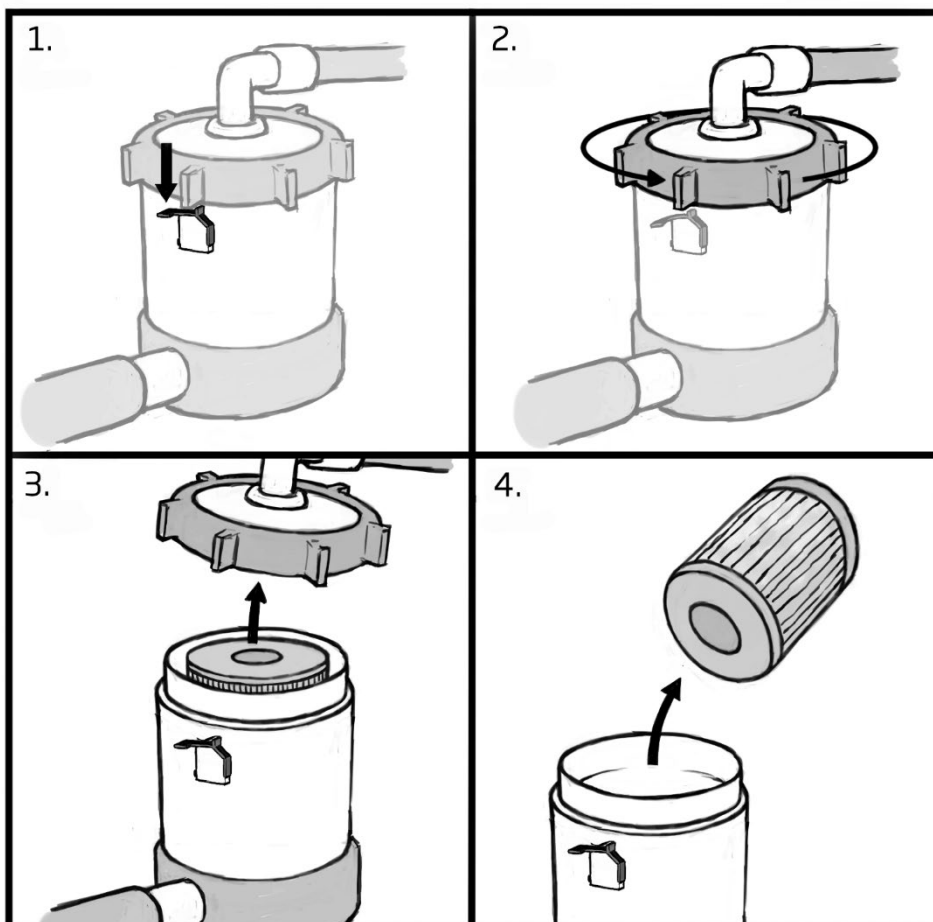


Abbildung 6

Um beim Reinigen der Filterpatrone das bestmögliche Ergebnis sicherzustellen, sollte diese erst grob unter fließendem Wasser ausgespült (Abbildung 7) und danach für mindestens 6 Stunden in einen Eimer mit einer Lösung mit den Filterreinigungstabletten „BioCool Clean my pool filter“ gegeben und danach erneut (Abbildung 7) innen und außen unter fließendem Wasser ausgespült werden.

Die Reinigung erfolgt mit einem Druckreiner von innen nach außen. Außen darf das Gerät nur mit einem Gartenschlauch abgespült werden (ohne Druck). Um das beste Reinigungsergebnis zu erzielen, lassen Sie den Filter trocknen und bürsten Sie den trockenen Filter vorsichtig und sorgfältig ab, um die feinen Schmutzpartikel von den Flächen zu entfernen. Der Filter muss bei Bedarf oder mindestens einmal pro Jahr ausgetauscht werden.

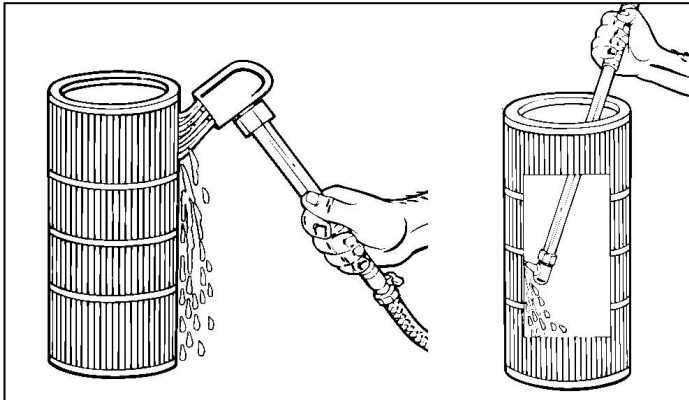
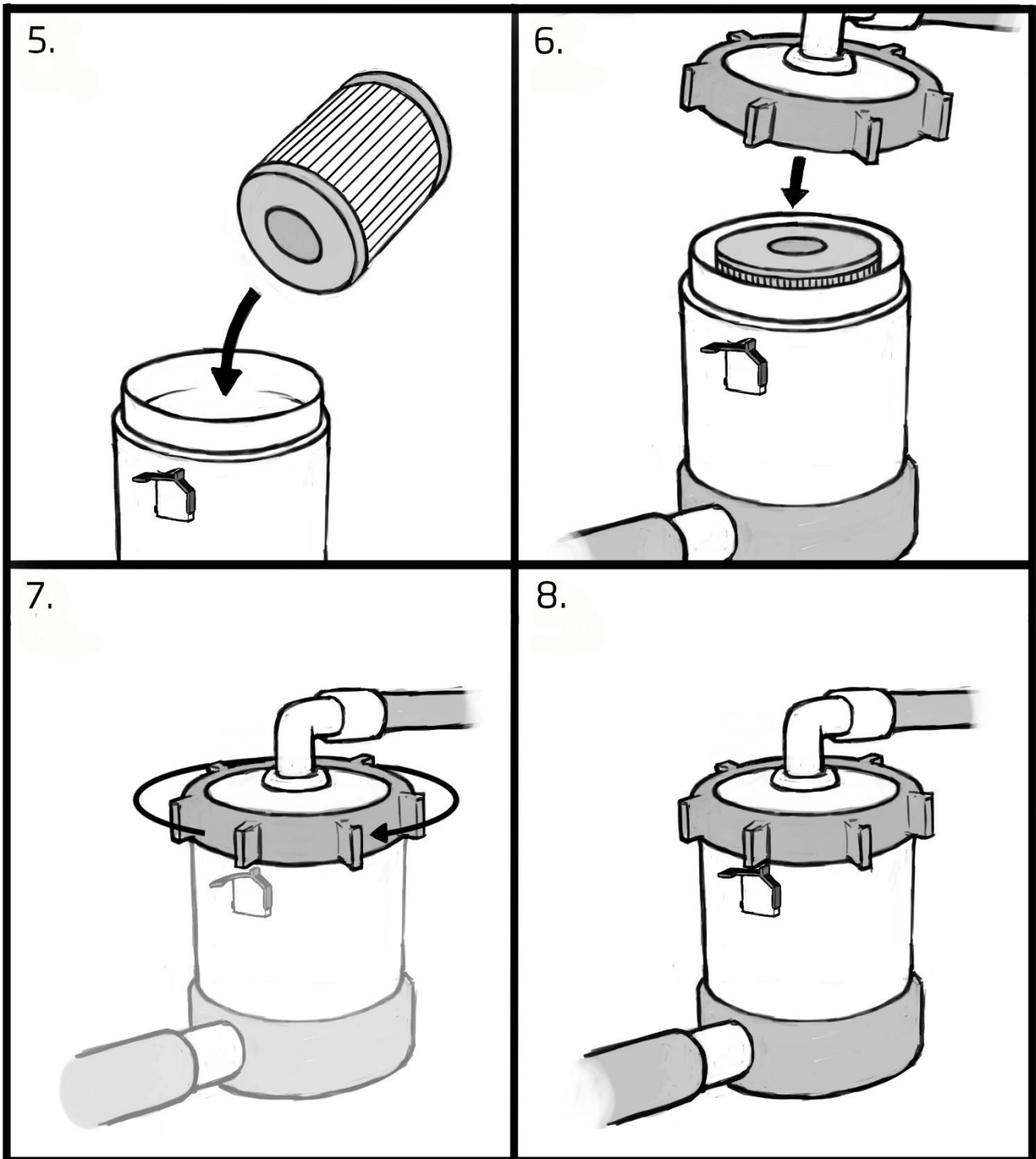


Abbildung 7 - Reinigen der Patrone

Einsetzen der Patrone

1. Setzen Sie die neue oder gereinigte Filterpatrone ein. Prüfen Sie, ob sie mittig und bündig an ihrem Platz sitzt (5. / Abbildung 8), und ob der obere Teil der Dichtung korrekt abschließt.
2. Prüfen Sie, ob der schwarze Verschlussring an seinem Platz sitzt und ziehen Sie den Verschlussring im Uhrzeigersinn an, bis sich der Verschluss schließt (Abbildung 8).
3. Wenn Sie das im unteren Abschnitt des Filtersystems befindliche Vorsieb gelockert und gereinigt haben, prüfen Sie, ob der O-Ring der Dichtung korrekt montiert ist, bevor Sie die Abdeckung mit dem Schlauchverbinder wieder befestigen (Abbildung 2 / Korb, Schlauchverbinder) und schließen Sie den Schlauch mit der Schlauchschelle an.
4. Öffnen Sie die Ventile zwischen dem Becken und dem Reinigungssystem, damit das Wasser frei abfließen kann. Ein geschlossenes Ventil kann zu schweren Personen- und Sachschäden führen.
5. Öffnen Sie das obere manuelle Entlüftungsventil um einige Gewindedrehungen (Abbildung 4), um das System zu entlüften. Die ins System gelangte Luft strömt über das Entlüftungsventil aus. Schließen Sie es, wenn das Wasser gleichmäßig fließt. Ziehen Sie das Entlüftungsventil so weit an, dass kein Wasser austritt. Ziehen Sie es nicht zu stark an, damit Sie die Dichtung nicht beschädigen.
6. Starten Sie die Pumpe, indem Sie den Strom einschalten.
7. Prüfen Sie, ob das Wasser gut zirkuliert und in das Badefass zurückgeführt wird. Prüfen Sie auch den Messwert des Manometers.
8. Die in den Schläuchen befindliche Luft entweicht in das Badefass, nach kurzer Zeit sollte dies jedoch abgeschlossen sein.
9. Kontrollieren Sie, ob es eventuell Leckagen gibt, und beheben Sie diese, falls nötig.
10. Bei Bedarf muss das System nach einiger Zeit gemäß Phase 5 entlüftet werden.

Abbildung 8



FEHLER

Problem	Ursache	Lösung
Der Druck im Rücklauf ins Badefass ist niedrig.	Der Filter ist verstopft. Das Vorsieb ist verstopft.	Filter reinigen oder austauschen. Vorsieb reinigen.
Schwaches Ansaugen.	Ventil geschlossen	Prüfen Sie die Ventile der Durchführung und öffnen Sie diese, falls sie geschlossen sind.
	Ansaugrohre verstopft	Rohre reinigen.
	Schmutz im Frontsieb blockiert das Ansaugen der Pumpe. (kann während der Nutzung leer erscheinen, wenn der Schmutz vor die Pumpe gesaugt wird)	Das Frontsieb der Pumpe reinigen.
Das Beckenwasser riecht beim Öffnen der Abdeckung abgestanden.	Der Geruch geht von dem im Filter befindlichen Schmutz aus.	Lassen Sie das Badefass mindestens 30 Minuten lang ohne Abdeckung lüften. Reinigen Sie die Patrone sofort. Wurde kein Reinigungsvorgang durchgeführt, muss die Filterpatrone gewechselt werden.
Der Druck steigt während des Filterns schnell an.	Das Wasser ist zu trübe, der pH-Wert ist hoch.	PH-Wert senken.
Der Druck variiert erheblich.	Die Pumpe zieht Luft.	Filter und Ansaugrohre auf Leckagen prüfen.
Die Verbindungen lecken.	Lockereres Anziehen, defektes Rohrband oder schlecht sitzender O-Ring.	Je nach Verbindungstyp anziehen oder reinigen und nach Bedarf anziehen. Kunststoffgewinde dürfen nicht zu stark angezogen werden, da sie leicht überdrehen können. Beachten Sie, dass aus einigen Verbindungen etwas Wasser tröpfelt, was die Nutzung nicht beeinträchtigt.

Tabelle 2 - Störungen

GARANTIE

Wir gewähren auf das Produkt eine Garantie von 12 Monaten auf Material- und Herstellungsfehler. Die Garantie ist gültig, wenn der Nutzer die Bedienungsanleitung gelesen hat und deren Instruktionen befolgt.

ACHTUNG! Wenn das Produkt gewerblich genutzt wird, beläuft sich die Garantiezeit auf 6 Monate.

- Die Garantie greift nicht bei Verschleiß bei normaler Nutzung.
- Die Garantie gilt ebenfalls nicht bei Schäden durch Bedienfehler.
- Die Garantie greift nicht bei Frostschäden, da diese durch korrekte Nutzung vermieden werden können.
- Die Garantie deckt keine indirekten Kosten, wie z. B. das Anlegen oder Abreißen einer Terrasse.
- Die Garantie gilt nicht für mögliche Verätzungen, die durch den falschen Einsatz von Chemikalien verursacht wurden. Vor allem muss der pH-Wert auf dem richtigen Niveau gehalten werden und die Dosierung der Chemikalien darf nicht zu hoch sein.
- Kontaktieren Sie bei Garantieangelegenheiten den Verkäufer des Produkts. Wenn Sie versuchen, das Produkt eigenständig zu reparieren, führt dies zum Verfall der Garantie.

ENTSORGUNG DES PRODUKTS

Das Produkt muss der Entsorgungsstelle für Elektrogeräte zugeführt werden.

KIRAMI OY WÜNSCHT IHNEN GENUSSVOLLE BADEMOMENTE!

Wir behalten uns das Recht vor, ohne vorherige Ankündigung Änderungen am Produkt vorzunehmen.



Liken Sie uns auf Facebook! Sie erhalten wertvolle Tipps und Informationen zum Einsatz der Produkte, können an Preisausschreiben teilnehmen und Ihre Erfahrungen und Bilder mit anderen Badefass-Freunden teilen. **www.facebook.com/kiramioy**



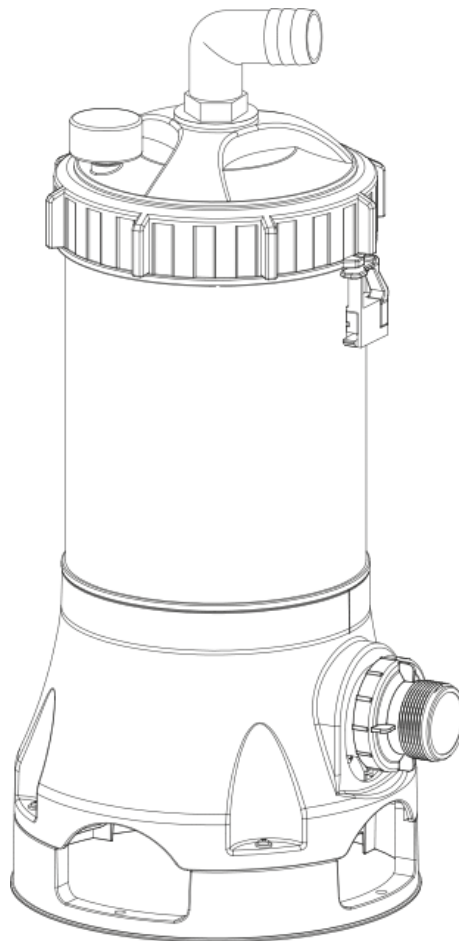
Kirami Oy YouTube Kanal

<http://bit.ly/2U1vBmZ>



FR - NOTICE D'EMPLOI Page 2

Filtre à cartouche CF 23



**Vérifiez sans tarder le contenu de la livraison !
Veuillez soigneusement prendre connaissance des consignes d'emploi et les conserver
pour une utilisation ultérieure.**

Informations relatives à la sécurité

1. Toutes les installations électriques doivent être réalisées par un électricien agréé. L'appareil doit toujours être relié à une prise électrique avec protection différentielle. Veuillez toujours tester l'appareil et la protection différentielle avant utilisation.
2. Les filtres ont été conçus pour être utilisés à une température entre 4°C et < 40 °C. Le filtre ne doit pas être utilisé dans des températures plus froides ou plus chaudes qui peuvent causer l'endommagement du produit.
3. L'installation doit être réalisée conformément aux instructions de sécurités spécifiques à chaque type de bassin et selon les réglementations liées à l'environnement d'utilisation.
4. L'utilisateur doit s'assurer que l'installation est effectuée par une personne compétente et agréé, qui prend d'abord connaissance avec soin de la présente notice. Un appareil mal installé peut être endommagé et causer de graves blessures ou des dommages matériels.
5. Avant de commencer les travaux de montage, il faut vérifier que la livraison complète de l'appareil de filtrage et que toutes les pièces soient en bon état. Nous ne sommes pas tenus responsables pour les dommages réclamés pour des pièces déjà installées !
6. L'utilisation sûre du produit ne peut être garantie uniquement si ces consignes sont observées dans le cadre de l'installation et de l'utilisation.
7. Pour réduire la probabilité de dommage, ne laissez pas les enfants utiliser l'appareil.
8. Il faut protéger l'appareil contre les rayons directs du soleil, le gel et l'eau de débordement, par exemple avec un boîtier de filtre protégé avec un drainage efficace. En été, le boîtier doit être bien aéré afin que la température ne s'élève pas au-dessus de 40°C. De la même manière, en hiver, le boîtier doit rester chauffé (avec un dispositif anti-gel, par ex.) afin que l'eau se trouvant dans le dispositif ou les tuyaux ne gèle pas. Les températures élevées ou le gel peuvent endommager l'appareil. Nous recommandons de vider et transférer le dispositif dans un espace chauffé en hiver.
9. La dispersion de produits chimiques ou de vapeurs peuvent affecter l'état de la piscine ou du bain nordique. La corrosion peut endommager l'appareil, provoquer de graves blessures ou des dégâts matériels. Ne conservez pas de produits chimiques à proximité de l'appareil.
10. Ne transférez pas le filtre rempli d'eau afin de ne pas endommager l'appareil. Ne soulevez jamais l'appareil par le tuyau.
11. Utiliser uniquement des pièces de rechange d'origine et des accessoires agréés pour le produit. Le fournisseur n'est pas tenu responsable pour les éventuels dommages ou blessures causées par l'utilisation d'autres pièces de rechange ou d'accessoires supplémentaires.
12. En cas de fonctionnement anormal ou d'anomalie, veuillez contacter le fournisseur ou le service d'entretien le plus proche.
13. Nous nous réservons le droit de modifier le produit sans préavis spécifique.
14. Le produit est destiné uniquement pour un usage privé à l'extérieur.

Avertissement ! Pour éviter un choc électrique :

Veuillez toujours brancher l'appareil à une prise avec protection différentielle.

Vérifiez le câble d'alimentation, n'utilisez pas un appareil dont le câble est endommagé. Un câble endommagé doit être immédiatement remplacé par un électricien agréé.

N'utilisez pas de rallonges électriques pour connecter l'appareil, et utilisez une prise mise à la terre placée de manière appropriée.

Ne touchez pas la prise lorsque vous êtes mouillé(e).

Pour éviter toute éventualité de choc électrique, le bassin ne doit pas se trouver à une distance inférieure à 2 m de la prise, et il ne faut installer aucun appareil électrique à moins de 1,5 m du bassin.

N'enterrez pas le câble électrique. Placez le câble de telle manière qu'il ne soit pas endommagé par mégarde par la tondeuse ou une autre machine semblable.



DONNEES TECHNIQUES

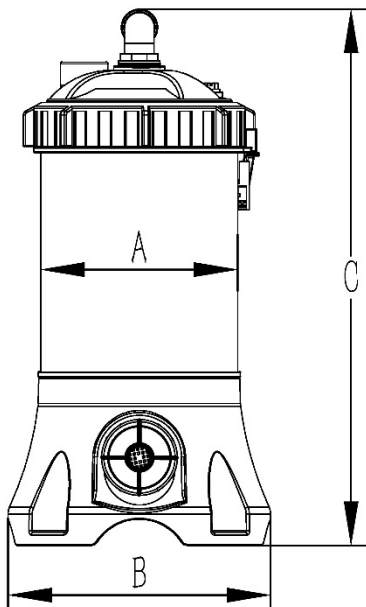
	Superficie du filtre	2,3 m ²	
	Débit prévu	4,4 m ³ / h	
	Max pression	3,45 bar (50PSI)	
	Poids net	10KG	
	Puissance de la pompe	250 W	
	Dimension	A	224 mm
B		306 mm	
C		660 mm	

Tableau 1 - Données techniques

GÉNÉRALITÉS

L'emballage comprend la combinaison du préfiltre intégré, de la pompe et du filtre, ainsi que les sorties de tuyaux d'entrée et de sortie. La vue éclatée du produit figure à la fin de la notice.

Traversée et raccordement

Si vous avez aussi acheté le kit de raccordement, son contenu varie selon les types de baignoires. Voir ces consignes sur l'emballage de la série.

Si votre baignoire nordique n'a pas de traversées préalablement installées, il faut les installer conformément aux consignes avant de procéder à l'installation de l'appareil. Les tuyaux doivent être reliés aux raccords avec le tuyau adapté de diamètre interne de 38 mm. Les tuyaux sont fixés par des colliers de serrage. Éviter les grosses courbures en installant les tuyaux entre le filtre et le bassin.

Dans les baignoires nordiques Kirami, l'aspiration est connectée au robinet d'évacuation. De cette manière, le filtre a deux points d'aspiration du bassin, un sur le côté et l'autre dans le fond. Ceci permet une circulation plus sûre et une meilleure purification de l'eau.

INSTALLATION

Généralités

L'appareil doit être installé sur une surface uniforme. Placez l'appareil dans une position et un endroit où il est facile à utiliser et entretenir, et permettant de voir la plaque d'identification pour les éventuelles situations d'entretien.

L'appareil doit être branché une prise secteur 230 volts 50Hz avec protection différentielle.

L'appareil doit être installé le plus près possible du bassin, cependant en tenant compte de la sécurité, et la différence de hauteur doit être de préférence de 50 cm en dessous de la surface de l'eau. Dans la pratique, la combinaison doit être installée au même niveau que le bassin ou légèrement en dessous.

Veuillez-vous assurer que l'eau circule sans entrave hors du lieu d'installation du filtre.

Ne serrez pas les colliers de tuyaux trop fort, le serrage manuel est suffisant.

En utilisant des solvants et de la colle pour les raccords, veillez à ce qu'ils n'atteignent pas le joint torique des raccords, car ceci pourrait causer des problèmes d'étanchéité.

**Il ne faut pas brancher le filtre lorsque le bassin est vide.
Il ne faut pas utiliser le filtre pendant le bain, et il doit être débranché de la prise !**



Protection du système

Remarque ! Le système doit être installé de telle manière qu'il soit protégé des rayons directs du soleil, du gel et des éventuels débordements d'eau provenant du bassin. Ceci peut être réalisé avec une boîte de protection isolée, par exemple. La structure de la boîte doit prendre en compte les points suivants :

- La boîte doit être bien drainée, afin que l'eau qui s'y trouve éventuellement puisse s'écouler hors du boîtier.
- En été, la boîte doit être bien aérée, afin que la température intérieure ne dépasse pas 40°C, sinon la pompe pourrait être en surchauffe et être endommagée.
- Si vous utilisez le produit en hiver, lorsque la température descend en dessous de zéro, la boîte doit être chauffée, avec un dispositif anti-gel par exemple. Notez que l'élément anti-gel situé dans la boîte de la pompe ne permet pas d'empêcher l'eau du bassin de geler. Nous ne recommandons pas son utilisation en hiver.
- La boîte doit pouvoir être ouverte afin de pouvoir utiliser et entretenir aisément l'appareil.

Si vous construisez la boîte, il est recommandé de faire un essai de l'appareil uniquement posé sur le fond du boîtier avant de terminer le boîtier.

Entreposage pour l'hiver

Lorsque l'appareil est entreposé pour l'hiver, il faut le mettre au chaud pour éviter les dommages causés par le gel. Avant cela, il faut entièrement vider l'eau du filtre. Retirer et laver la cartouche de filtre, la laisser sécher, et la conserver séparément dans un endroit sec pour l'hiver. Ne resserrez pas entièrement le collier de serrage (image 3) lorsque vous entreposez l'appareil pour l'hiver et placez le système de nettoyage dans un local chauffé afin d'éviter les dommages causés par le gel.

Raccordement des tuyaux

L'appareil est relié au bassin par deux tuyaux, le côté aspirant c'est-à-dire le côté sortie partant du bassin est relié vers le bas (- IN) et le retour vers le bassin en haut (- OUT).

Veillez noter que le raccord de retour (OUT) peut être tourné dans le sens voulu.

1. Le raccord de tuyau en question doit être remis en place en utilisant du ruban téflon dans le filetage, environ 15 tours. Utilisez un tuyau de diamètre intérieur de 38 mm et des colliers de serrage appropriés. N'oubliez pas que le raccord fermé par filetage peut avoir des fuites si on le dévisse dans l'autre sens. Vous risquez d'avoir à recommencer l'opération depuis le début. Par conséquent, vissez de telle manière que le raccord de retour soit orienté dans le sens voulu. Normalement, il n'est pas nécessaire de visser entièrement jusqu'au fond.
2. Installez le côté aspirant dans le sens indiqué conformément à l'image 2.
3. Enroulez le ruban téflon dans le sens des aiguilles d'une montre autour des filetages extérieurs du manomètre et vissez au-dessus du système à filtre. Vérifiez également que les fixations du manomètre et de la vanne de purge sont bien en place, et utilisez du ruban téflon au besoin.
4. Reliez les tuyaux aux raccords de tuyaux IN et OUT. Le diamètre interne des tuyaux doit être de 38 millimètres (minimum), et il faut les fixer avec des colliers de serrage adaptés.

Image 1

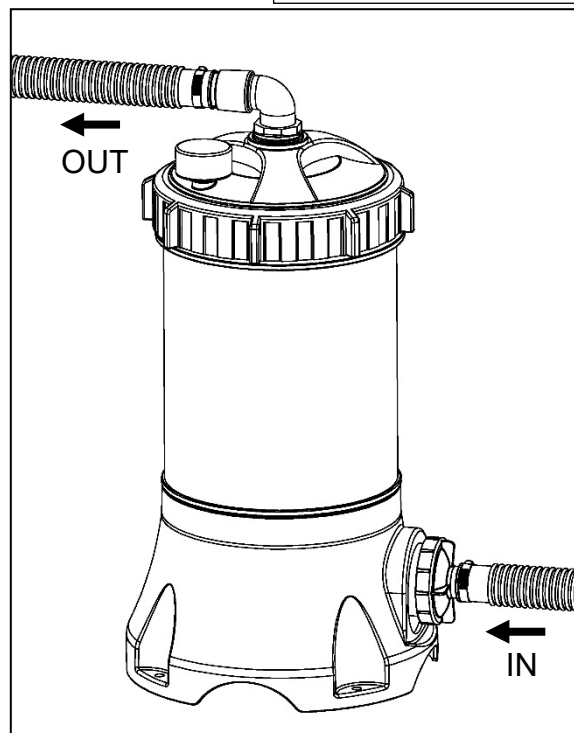
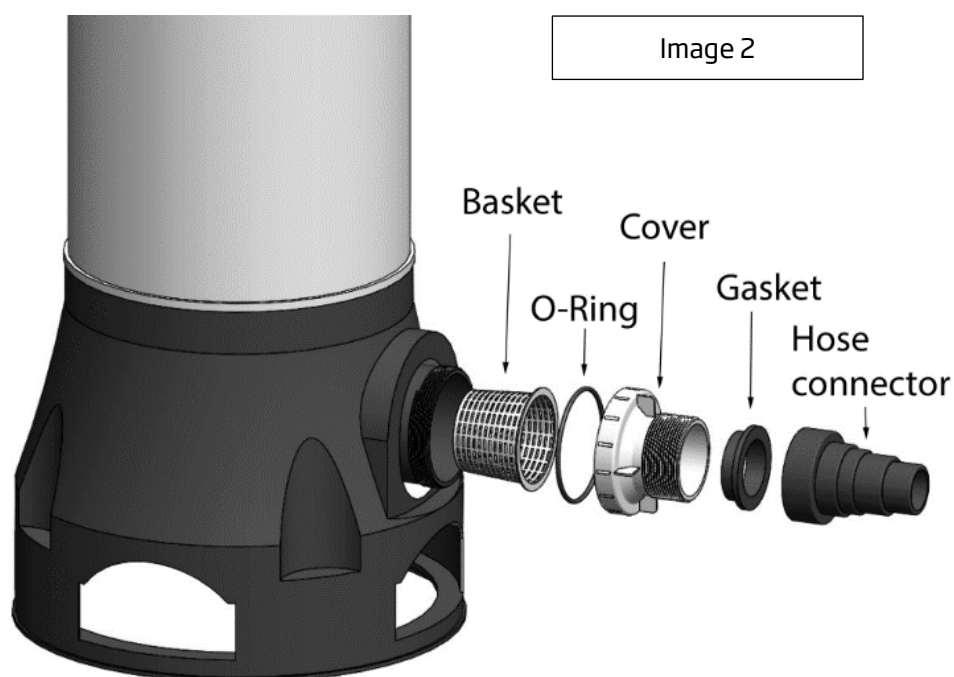


Image 2



UTILISATION

Démarrage du filtre

1. Assurez-vous que l'anneau de serrage du couvercle du filtre (Image 3 - Locking ring) est bien serré (serrage manuel suffisant).
2. Ouvrez la soupape de purge manuelle de quelques tours (Image 4).
3. Toutes les soupapes d'aspiration et de retour doivent être ouvertes lorsque l'appareil est démarré. Une soupape fermée peut causer de graves dangers corporels ou matériels.
4. Restez à l'écart du filtre lorsque vous purgez et que vous démarrez le système. L'air qui a pénétré dans le système est acheminé dans le bassin, et une partie est évacuée par le biais de la soupape de purge. Fermer la soupape dès que l'air a été évacué du système. Resserrez la soupape de manière à ce qu'il n'y ait pas de fuite, mais trop la resserrer endommage facilement la soupape.
5. Vérifier que l'eau circule bien et retourne dans le bassin, vérifier également la valeur indiquée par le manomètre.

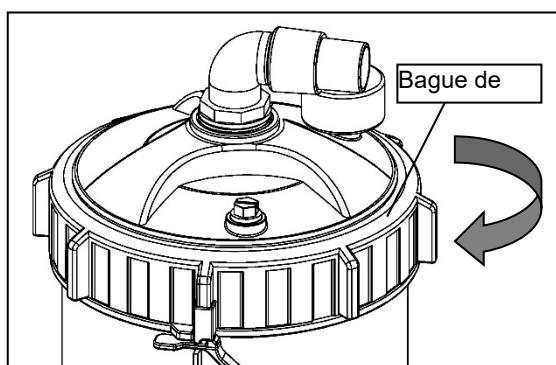


Image 3 - Couvercle du filtre

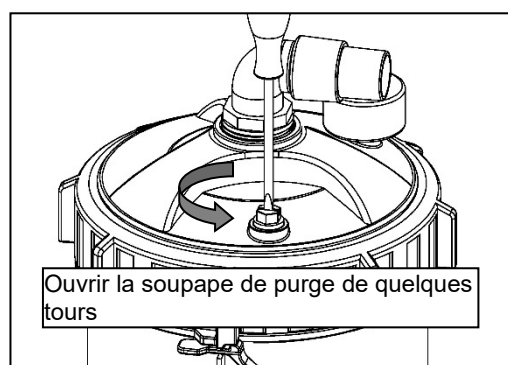


Image 4 - Soupape de purge

Filtrage

Le filtrage commence dès que l'eau s'écoule à travers le filtre. Vérifiez dès la première fois les éventuelles fuites dans les raccords pour les réparer immédiatement.

La cartouche récupère la saleté de l'eau, et les saletés accumulées dans la cartouche forment un obstacle à l'écoulement de l'eau. Avec le temps, la valeur indiquée par le manomètre (Image 5) augmente et le débit est réduit. Lorsque la pression s'élève de 7-10 psi (0,4-0,7 bar) au-delà de la pression de départ (lorsque le filtre est nouveau ou nettoyé) ou le débit s'affaiblit et devient trop faible, la cartouche doit être nettoyée ou remplacée par une nouvelle cartouche. Il est recommandé de changer ou de nettoyer souvent la cartouche de filtre, et d'avoir une cartouche de rechange ou une cartouche propre et sèche pour la changer.

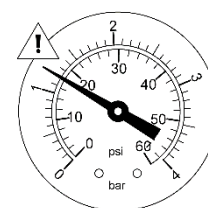


Image 5 - Manomètre

Remplacement/entretien du filtre

1. Débranchez l'électricité en enlevant la prise de la fiche.
2. Fermez les soupapes ou empêchez la pénétration de l'eau dans le filtre.
3. Ouvrez la soupape de purge située sur le couvercle afin que le couvercle s'ouvre plus facilement.
4. Nous recommandons au besoin de nettoyer le préfiltre situé dans la partie inférieure du système de filtre. Desserrez l'anneau de serrage et détachez le tuyau. Tournez le couvercle blanc avec le raccord de tuyau et nettoyez la corbeille à l'intérieur. Vérifiez que le joint torique du joint est bien installé avant de fixer à nouveau le couvercle avec le raccord (Image 2). Remettez le tuyau avec le collier de serrage au raccord de tuyau.
5. Ouvrez la bague de verrouillage (1-2, image 6) en poussant d'abord avec précaution la bride de verrouillage noire vers le bas et en tournant ensuite la bague de verrouillage dans le sens anti-horaire, il se peut que la bague de verrouillage soit dure à tourner.
6. Ouvrez le couvercle (3. / image 6)
7. Retirez la cartouche de filtre et nettoyez le boîtier au besoin (4. /Image 6)
8. Détachez et nettoyez le tamis frontal de la pompe (Image 2 / Basket) . Pour obtenir les meilleurs résultats possibles, rincez d'abord la cartouche de filtre sous l'eau courante pour la nettoyer grossièrement (image 7) puis, faites tremper la cartouche entière dans un seau avec le produit nettoyant « **BioCool Clean my pool filter** » pendant au moins 6 heures. Rincez ensuite le filtre à nouveau. Laissez sécher la cartouche de filtre avant de la remettre en place.
9. Vous pouvez continuer l'utilisation dès le remplacement de la cartouche par une autre ou avec la cartouche de filtre nettoyée.
10. Il est utile d'avoir des cartouches de filtres supplémentaires pour pouvoir les changer entre les nettoyages.

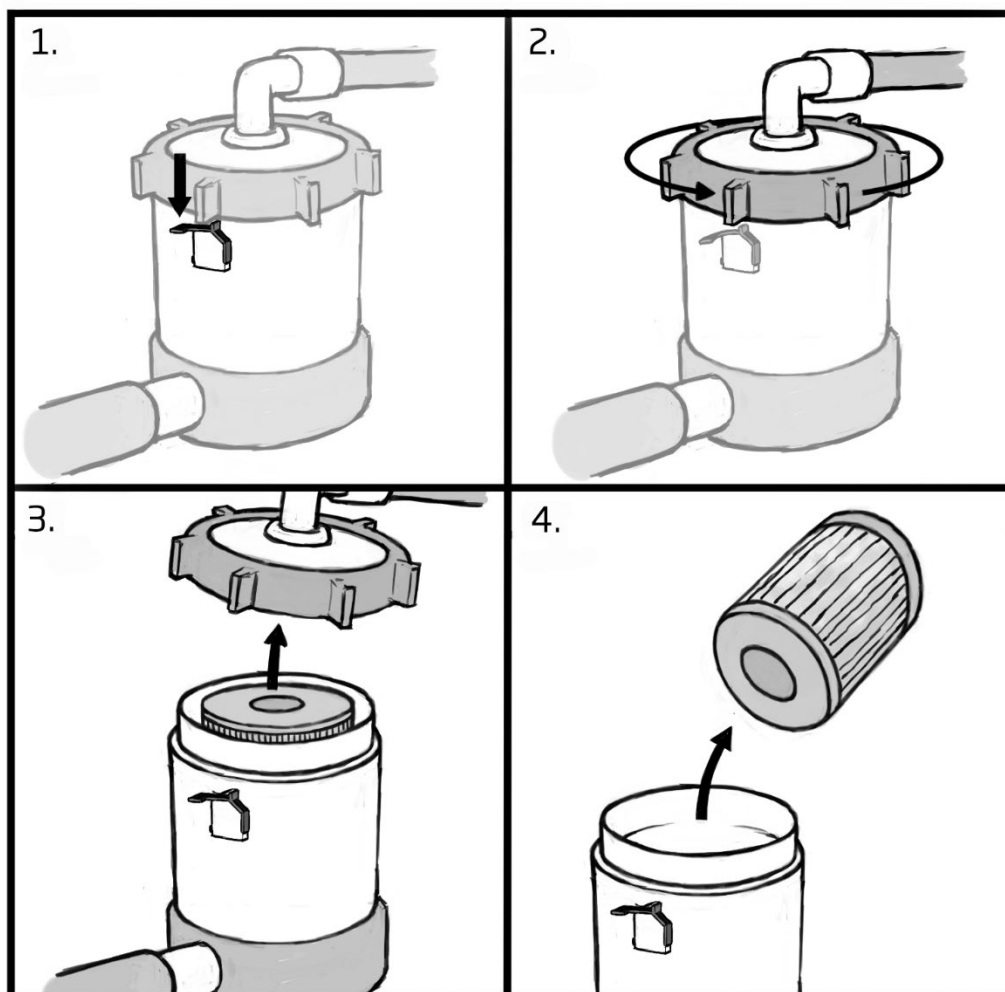


Image 6

Pour obtenir les meilleurs résultats possibles, rincez d'abord la cartouche de filtre pour la nettoyer grossièrement (Image 7) sous l'eau courante et faites tremper la cartouche entière dans un seau avec le produit nettoyant « BioCool Clean my pool filter » pendant au moins 6 heures, puis rincez à nouveau (Image 7) sous l'eau courante aussi bien de l'intérieur que de l'extérieur.

Le nettoyage doit être effectué par pression de l'intérieur vers l'extérieur et de l'extérieur uniquement vers le tuyau de jardin (sans pression). Pour obtenir le meilleur résultat de nettoyage, laissez sécher le filtre et essuyez le filtre sec soigneusement pour enlever les plus grosses saletés. Le filtre doit être remplacé au besoin ou au moins une fois par an.

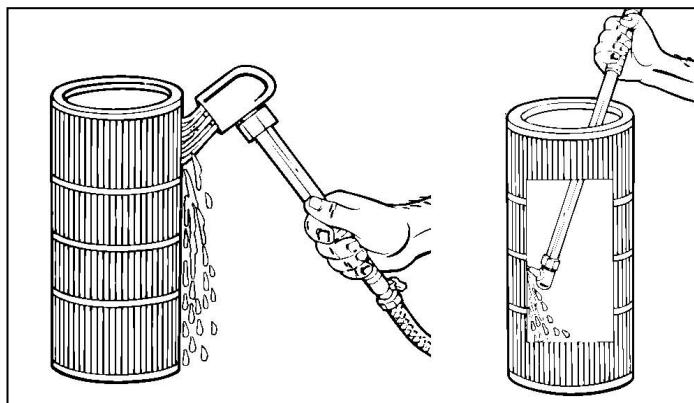
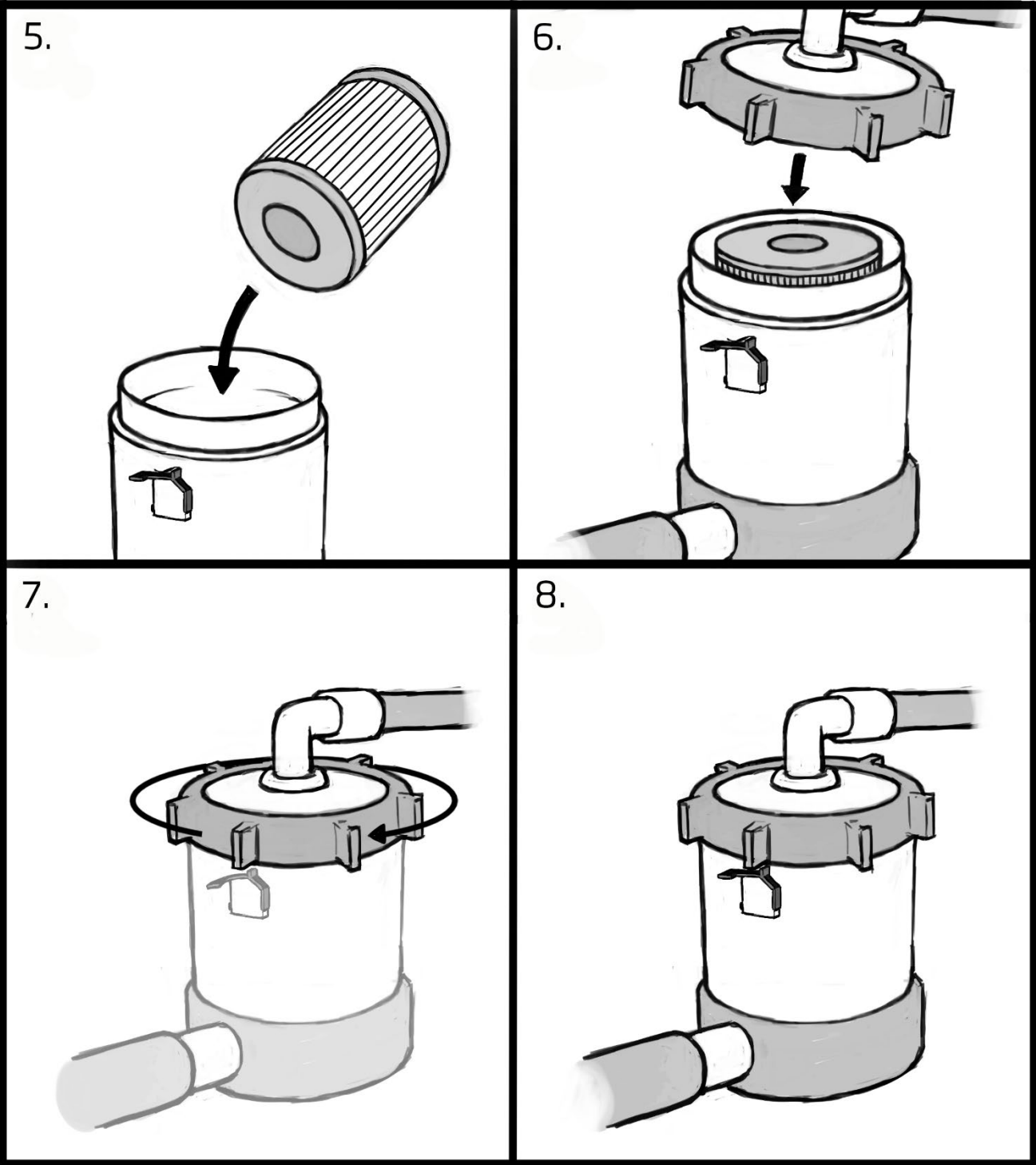


Image 7 - Lavage de la cartouche

Mettre la cartouche en place

1. Mettez en place la nouvelle cartouche ou la cartouche de filtre nettoyée. Vérifiez qu'elle est bien centrée et hermétiquement en place (5. / Image 8 et que le joint de la partie supérieure est correctement placé.
2. Vérifiez que l'anneau de serrage noir est bien en place, et resserrez l'anneau de serrage dans le sens des aiguilles d'un montre, jusqu'à ce que le verrou se bloque (image 8).
3. Après avoir desserré et nettoyé le préfiltre situé dans la partie inférieure du système de filtre, vérifiez que le joint torique du joint est bien installé avant de fixer à nouveau le couvercle avec le raccord. (Image 2 / Basket, hose connector) et monter le tuyau en place avec le collier de serrage du tuyau.
4. Ouvrez les soupapes entre le bassin et le système de nettoyage afin que l'eau s'écoule librement. Si la soupape est fermée, ceci peut causer de graves dommages corporels et matériels.
5. Ouvrez la soupape de purge manuelle de quelques tours (image 4) pour aérer le système. L'air qui a pénétré dans le système s'échappe par la soupape de purge, la refermer lorsque l'eau commence à couler uniformément. Resserrez suffisamment la soupape de purge afin qu'il n'y ait pas de fuites, faites attention à ne pas trop la ressermer pour ne pas endommager la soupape ou le joint.
6. Démarrez la pompe en connectant l'électricité.
7. Vérifiez que l'eau circule bien et retourne bien dans le bassin. Vérifiez également la valeur du manomètre.
8. L'air qui se trouve dans les tuyaux est évacué dans le bassin, mais ceci devrait s'arrêter au bout d'un certain temps.
9. Vérifiez et réparez les fuites éventuelles.
10. Au besoin, on doit purger le système au bout d'un moment conformément à la phase 5).

Image 8



DEFAILLANCES

Problème	Raison	Solution
La pression de retour dans le bain est faible.	Le filtre est bouché. Le pré-tamis est obstrué.	Nettoyer ou changer le filtre Nettoyez le pré-tamis.
L'aspiration est faible.	Soupape fermée	Vérifiez les soupapes de traversée et les ouvrir si elles sont fermées.
	Les tuyaux d'aspiration sont bouchés	Nettoyer les tuyaux.
	Il y a des saletés dans le tamis avant qui empêche l'aspiration de la pompe. (peut sembler vide en marche, lorsque les déchets sont aspirés devant la pompe)	Nettoyer le tamis avant la pompe.
L'eau du bassin sent mauvais en ouvrant le couvercle.	L'odeur vient des saletés imprégnées dans le filtre.	Laissez le bassin s'aérer sans couvercle pendant au moins 30 minutes. Veuillez immédiatement laver la cartouche. Si le nettoyage a été négligé, veuillez changer la cartouche du filtre.
La pression augmente rapidement pendant le filtrage	L'eau est trop trouble pendant le filtrage. Le PH est élevé.	Réduisez le niveau de pH.
La pression varie grandement	L'air va dans la pompe.	Vérifier les fuites dans le filtre et les tubes d'aspiration.
Fuites dans les raccords	Desserrer, filetage endommagé ou joint torique mal en place.	Resserrer selon le type de raccord, ou bien nettoyer ou resserrer au besoin. Il ne faut pas trop serrer le filetage plastique, car il peut facilement se fissurer. Notez que certains raccords peuvent légèrement laisser passer l'eau, mais que ceci ne dérange pas l'utilisation.

Tableau 2 - Situations problématiques

GARANTIE

Nous garantissons nos produits 12 mois contre les défauts de matériel et de fabrication. La garantie est valide si l'utilisateur est au courant des instructions d'usage du produit et les respecte.

NB ! Par dérogation à la durée de garantie indiquée ci-dessus, les produits utilisés à des fins commerciales sont garantis 6 mois seulement.

- La garantie ne couvre pas l'usure normale due à l'utilisation.
- Elle ne prend non plus en charge les défauts dus à une utilisation erronée.
- La garantie ne couvre aucun dégât causé par le froid, puisque ceux-ci sont évitables avec un usage correct.
- La garantie ne couvre pas des frais intermédiaires, par ex. la construction ou la démolition de la terrasse.
- La garantie ne concerne pas les corrosions dues à l'utilisation erronée de produits chimiques. En particulier, la valeur pH doit être conforme, et les dosages de produits chimiques ne doivent jamais dépasser les limites.
- Dans les affaires relatives à la garantie, veuillez contacter le vendeur. Si vous tentez de réparer vous-même le produit, la garantie sera annulée.

MISE AU REBUT DU PRODUIT

Le produit doit être recyclé dans un point de recyclage d'appareils électriques (SER).

LA SOCIETE KIRAMI OY VOUS SOUHAITE D'AGREABLES BAIGNADES !

Nous nous réservons le droit de modifier le produit sans préavis spécifique.



Rejoignez-nous sur Facebook ! Vous obtiendrez de bons tuyaux et des informations sur l'utilisation de nos produits, vous pourrez participer aux concours, partager des expériences et des photos avec les autres amateurs de bains, etc. www.facebook.com/kiramioy

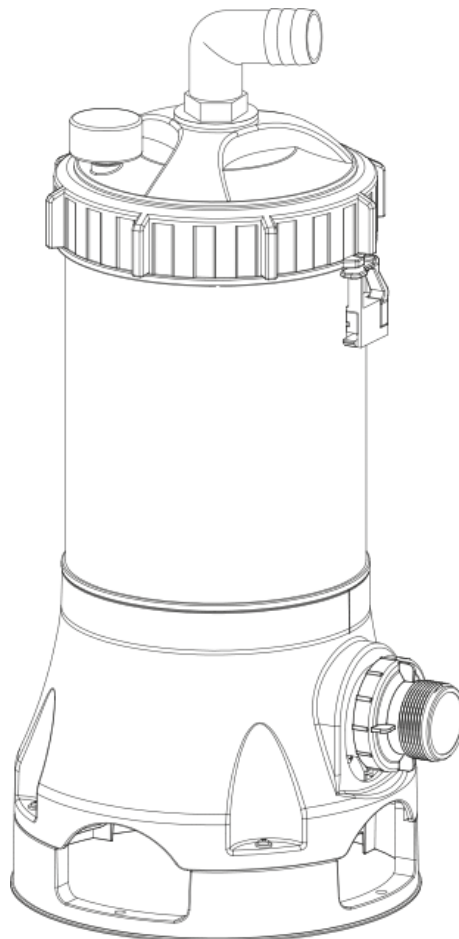


Kirami Oy YouTube channel

<http://bit.ly/2U1vBmZ>



NED - GEBRUIKSAANWIJZINGEN pagina 2
Patroonfilter CF 23



Controleer de inhoud van de levering onmiddellijk!
Lees en bewaar de instructies voor verder gebruik.

Veiligheidsinformatie

1. Alle elektrische werkzaamheden moeten worden uitgevoerd door een bevoegde elektricien. Het apparaat moet altijd worden aangesloten op een via een aardlekschakelaar beveiligd stopcontact. Het systeem en de aardlekschakelaar moeten altijd voor gebruik worden getest.
2. Het systeem is ontworpen om te werken met een watertemperatuur tussen 4°C en 40 °C. Het filter mag niet worden gebruikt bij hogere of lagere temperaturen, anders kan er schade optreden.
3. De installatie moet worden uitgevoerd in overeenstemming met de veiligheidsinstructies van het bewuste badtype en de instructies die horen bij de gebruiksomgeving.
4. De gebruiker dient zich ervan te vergewissen dat de installatie wordt uitgevoerd door een bevoegd en gevolmachtigd persoon, die allereerst deze aanwijzingen goed leest. Foutief geïnstalleerde apparatuur kan defect raken en ernstig letsel of materiële schade veroorzaken.
5. Alvorens met het installatiewerk te beginnen moet de complete levering van de filterinstallatie en de onberispelijke staat van alle onderdelen worden gecontroleerd. De garantie dekt geen onderdelen die tijdens de installatie defect zijn geraakt!
6. Veilig gebruik van het product kan alleen worden gegarandeerd wanneer bij installatie en gebruik deze instructies worden nageleefd.
7. Laat kinderen dit product niet gebruiken om het risico op beschadiging te verminderen.
8. Het systeem moet worden beschermd tegen direct zonlicht, bevriezing en overloopwater door bijvoorbeeld een geïsoleerde filterbehuizing met een goede waterafvoer te gebruiken. 's Zomers moet de behuizing goed worden geventileerd, zodat de temperatuur niet boven de 40°C uitkomt. 's Winters moet de behuizing worden verwarmd (bijv. met vorstbeveiliging), zodat het water in het systeem niet bevriest. Hoge temperaturen en bevriezing kunnen het systeem beschadigen. Wij raden u aan, het systeem te legen en te verplaatsen naar een warme opslagruimte voor de winter.
9. Gemorste chemicaliën en dampen kunnen een zwembad/hottub verzwakken. Corrosie kan ertoe leiden dat de installatie kapot gaat en kan ernstig letsel of materiële schade veroorzaken. Bewaar geen chemicaliën in de buurt van de installatie.
10. Verplaats het filtersysteem niet als het met water gevuld is, om te voorkomen dat de installatie kapot gaat. Til het systeem nooit aan de slang op.
11. Voor het product moeten alleen originele vervangende onderdelen en door de fabrikant goedgekeurde accessoires worden gebruikt. De leverancier is niet aansprakelijk voor eventuele schade of letsel veroorzaakt door gebruik van niet originele vervangende onderdelen en accessoires.
12. Neem bij eventuele storingen contact op met de leverancier of de dichtstbijzijnde erkende serviceagent.
13. Wij behouden ons het recht voor om zonder voorafgaande kennisgeving wijzigingen aan het product aan te brengen.
14. Dit product is alleen bedoeld voor privégebruik buitenshuis.

WAARSCHUWING! Om een elektrische schok te voorkomen:

Sluit het apparaat altijd aan op een door een aardlekschakelaar beveiligd stopcontact.

Controleer het netsnoer en gebruik het product niet als het snoer beschadigd is. Laat een professionele elektricien een beschadigd snoer onmiddellijk vervangen.

Gebruik bij het aansluiten van de installatie geen verlengsnoer, maar gebruik een goed gesitueerd geaard stopcontact.

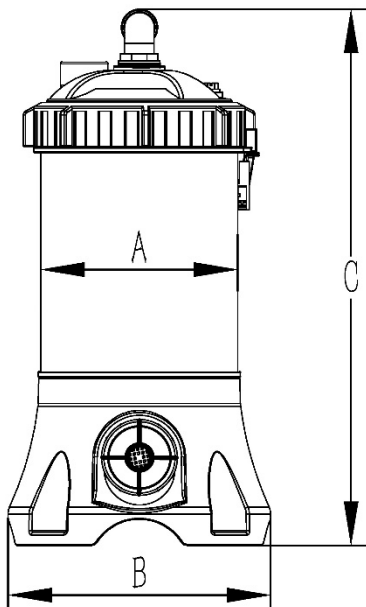
Raak de stekker niet aan als u nat bent.

Om de kans op een elektrische schok te elimineren moet de afstand van het bad tot het stopcontact minimaal 2 m bedragen en mag geen draagbare elektrische apparatuur op minder dan 1,5 m van het bad worden geïnstalleerd.

Begraaf elektrische snoeren niet in de grond. Plaats het snoer zo dat u het niet kunt beschadigen met een grasmaaier of soortgelijke apparatuur.



TECHNISCHE INFORMATIE

	Filteroppervlak	2,3 m ²	
	Ontwerpdebiet	4,4 m ³ /h	
	Maximale druk	3,45 bar (50 PSI)	
	Nettogewicht	10 kg	
	Pompvermogen	250 W	
	Dimension	A	224 mm
B		306 mm	
C		660 mm	

Tabel 1 - Technische informatie

ALGEMEEN

Het pakket bevat een geïntegreerd geheel van voorfilter, pomp en filter en slangaansluitingen voor de toevoer en afvoer. Op de laatste pagina's van deze handleiding vindt u een explosietekening van het product.

Wanddoorvoer en slangenset

Als u ook de wanddoorvoerset hebt aangeschaft, varieert de inhoud van de kit afhankelijk van het type hottub. De instructies vindt u in de verpakking van de set.

Als uw bad geen voorgeïnstalleerde wanddoorvoeren heeft, moeten die volgens de instructies van de doorvoerset worden aangebracht vóór de installatie van het filter. Op de slangaansluitingen van de wanddoorvoeren worden slangen aangesloten met een binnendiameter van 38 mm. De slangen worden vastgezet met slangklemmen. Vermijd scherpe bochten in de slangen tussen filter en bad.

Bij Kirami-hottubs wordt de aanzuigleiding aangesloten op de aftapkraan. Op deze manier heeft het filter twee toevoeren uit het bad, één aan de zijkant en één aan de onderkant. Dit zorgt voor een veiligere watercirculatie en betere reiniging van het water.

INSTALLATIE

Algemeen

Het filtersysteem moet worden geïnstalleerd op een dragende, vlakke ondergrond. Zet de installatie zo neer dat hij gemakkelijk te gebruiken en te onderhouden is en dat het typeplaatje zichtbaar is voor eventuele onderhoudssituaties.

Het apparaat moet worden aangesloten op een geaard stopcontact van 230 V / 50 Hz met aardlekbeveiliging.

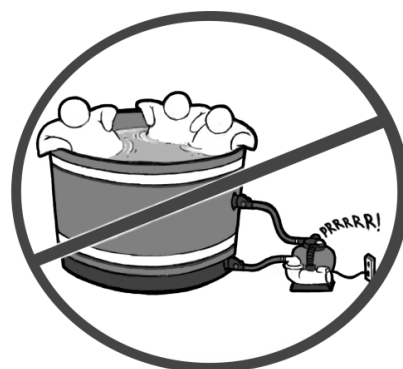
Het apparaat moet zo dicht mogelijk bij het bad worden geïnstalleerd volgens de geldende veiligheidsvoorschriften en bij voorkeur op een hoogte van 50 cm onder het wateroppervlak in het bad. In de praktijk moet het apparaat worden geïnstalleerd op hetzelfde niveau als het bad of iets lager.

Zorg ervoor dat het water vrij kan wegstromen uit de filterinstallatie.

Draai de slangaansluitingen niet te strak aan, met de hand aandraaien is voldoende.

Bij gebruik van oplosmiddelen en lijm in de aansluitingen moet ervoor worden gezorgd dat deze middelen niet in de O-ring aansluitingen terechtkomen, omdat daardoor problemen met de afdichting kunnen ontstaan.

Het filter mag niet worden aangezet wanneer het bad leeg is. Tijdens het baden mag het filter niet worden gebruikt en moet de stekker uit het stopcontact zijn verwijderd!



Bescherming van het filtersysteem

NB! Het systeem moet zo worden geïnstalleerd dat het beschermd is tegen direct zonlicht, tegen vorst en tegen het overlopen van het water uit het bad. Dit kan bijvoorbeeld door er een geïsoleerde behuizing voor te bouwen. Bij het ontwerp van een dergelijke behuizing moet rekening worden gehouden met de volgende zaken:

- De behuizing moet een goede afvoer hebben, zodat eventueel water eruit kan stromen.
- 's Zomers moet de behuizing goed worden geventileerd, zodat de temperatuur erbinnen niet boven de 40 °C komt, omdat de pomp door oververhitting beschadigd kan raken.
- Als u het product in de winter gebruikt bij temperaturen onder nul, moet de behuizing verwarmd worden met bijvoorbeeld een vorstbeveiliging. NB: Een vorstbeveiligingselement in de pompbehuizing kan bevriezing van het badwater niet voorkomen. Wij raden het gebruik in de winter niet aan.
- De behuizing moet zo ontworpen zijn dat het gemakkelijk toegankelijk is voor bediening en onderhoud van het apparaat.

Als u zo'n behuizing gaat bouwen, is het aan te raden om het systeem te testen op de basis van de behuizing, voordat u de behuizing afbouwt.

Winterberging

Wanneer het filter voor de winter wordt opgeslagen, moet het in een warme opslag worden bewaard om bevriezingschade te voorkomen. Daarvoor moet eerst al het water uit het filter worden verwijderd.

Verwijder en was de filterpatroon, laat hem drogen en bewaar hem gedurende de winter afzonderlijk op een droge plaats. Draai de sluitring (afbeelding 3) niet helemaal aan wanneer u het systeem in de winterberging plaatst en berg het filtersysteem op in een warme ruimte, zodat vorstschade wordt vermeden.

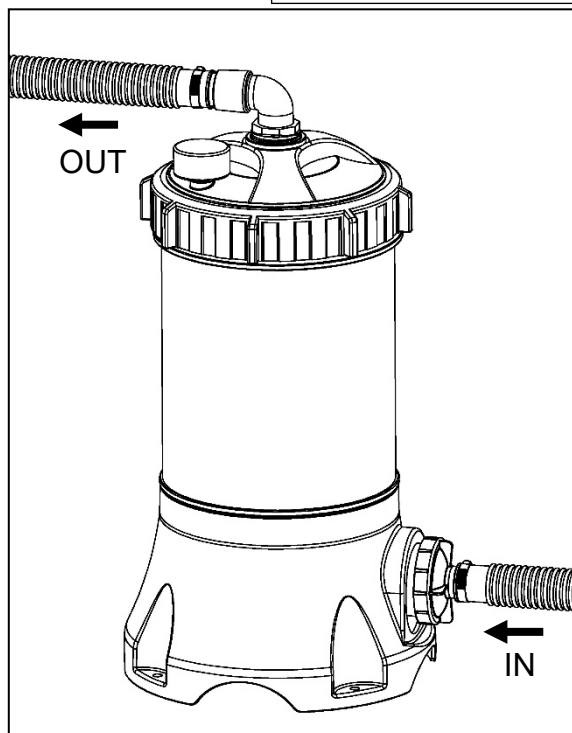
Aansluiting van de slangen

De installatie wordt met twee slangen op het bad aangesloten; de zuigzijde ofwel de toevoer uit het bad wordt beneden aangesloten (- IN) en de terugvoer naar het bad boven (- OUT).

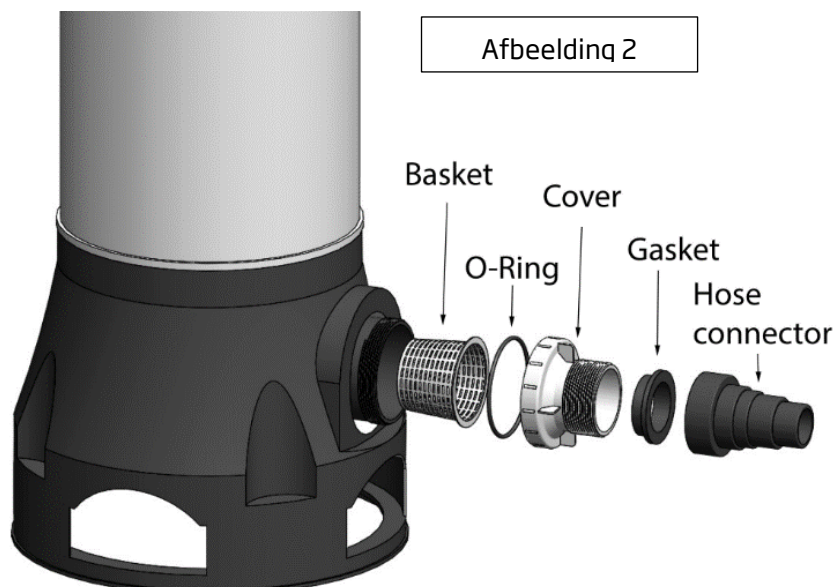
Merk op dat de retouraansluiting (OUT) in de gewenste richting kan worden gedraaid.

1. Bij het aanbrengen van deze slangaansluiting moet schroefdraadtape worden gebruikt, ca. 15 slagen. Gebruik slang met een binnendiameter van 38 mm en passende slangklemmen. Bedenk dat een schroefdraadaansluiting kan gaan lekken, wanneer hij wordt teruggedraaid. U moet de actie mogelijk opnieuw uitvoeren. Zorg dus bij het vastdraaien dat de retouraansluiting in de gewenste richting komt te staan. Normaal gesproken hoeft de slangaansluiting niet helemaal tot aan het eindpunt te worden aangedraaid.
2. Installeer de onderdelen van de zuigzijde in de volgorde van afbeelding 2.
3. Wikkel schroefdraadtape met de klok mee om de buitenschroefdraad van de manometer en draai deze daarna boven op het filtersysteem. Controleer ook of de bevestiging van de manometer en de ontluchtingsklep op hun plaats zitten en gebruik zo nodig schroefdraadtape.
4. Sluit de slangen aan op de slangaansluitingen IN en OUT. De binnendiameter van de slangen moet (minimaal) 38 mm zijn en ze moeten worden vastgezet met een passende slangklem.

Afbeelding 1



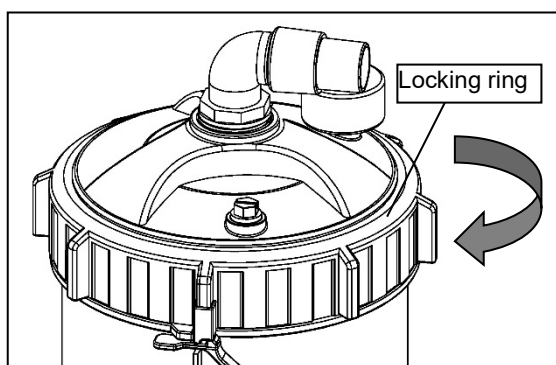
Afbeelding 2



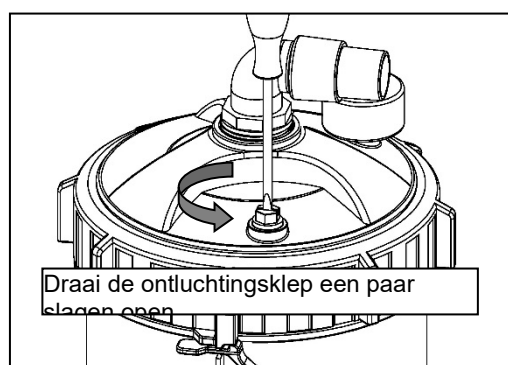
GEBRUIK

Opstarten van het filtersysteem

1. Zorg ervoor dat de sluitring (afbeelding 3 - Locking ring) van het filterdeksel goed vastzit (handvast aandraaien is voldoende).
2. Open de handbediende ontluichtingsklep enkele slagen (afbeelding 4).
3. Alle aanzuig- en retourkleppen moeten open zijn bij het opstarten van het systeem. Een gesloten klep kan leiden tot ernstig persoonlijk letsel of materiële schade.
4. Blijf uit de buurt van het filter wanneer u het systeem ontluicht en opstart. In het systeem aanwezige lucht stroomt naar het bad en een deel verdwijnt via de ontluichtingsklep. Sluit de ontluichtingsklep direct wanneer de lucht uit het systeem verdwenen is. Draai de klep slechts zo ver aan dat hij niet lekt; te strak aandraaien kan de klep gemakkelijk beschadigen.
5. Controleer of het water goed circuleert en terugstroomt naar het bad en controleer ook de manometerstand.



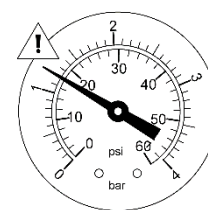
Afbeelding 3 - Filterdeksel



Afbeelding 4 - Ontluichtingsklep

Filtratie

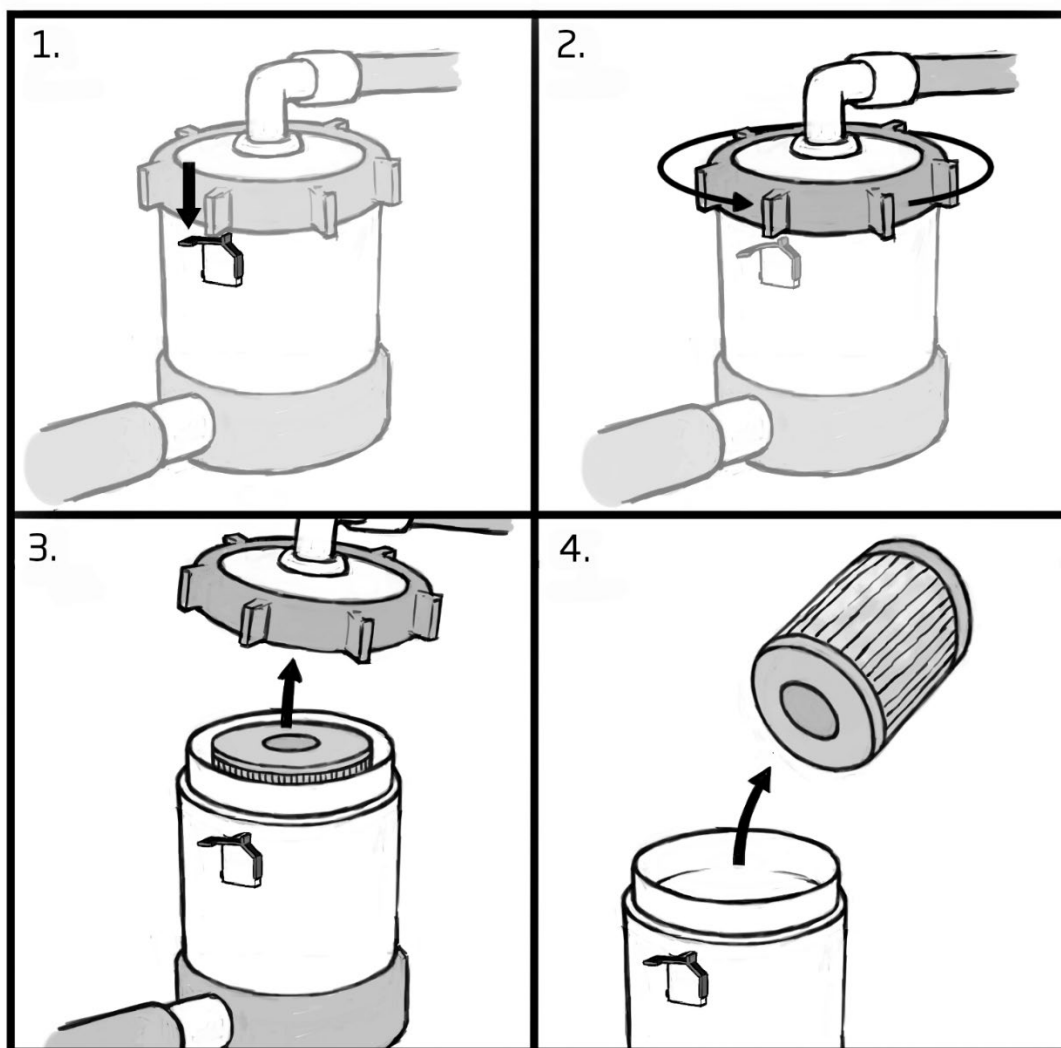
De filtratie begint meteen wanneer het water door het filter stroomt. Controleer de eerste keer op eventuele lekkages in de aansluitingen en herstel die meteen. De patroon filtert het vuil uit het water en door het opgehoopte vuil in de patroon neemt de weerstand voor het stromende water toe. Met de tijd loopt de druk op (Afbeelding 5) en vermindert de doorstroming. Wanneer de druk oploopt tot 7-10 psi (0,4-0,7 bar) boven de beginwaarde (bij een nieuw of gereinigd filter) of wanneer de doorstroming te gering wordt, moet de filterpatroon worden gereinigd of vervangen. Aangeraden wordt de filterpatroon regelmatig te reinigen of te vervangen en een nieuw of droog gereinigd exemplaar ter vervanging op reserve te houden.



Afbeelding 5 - Manometer

Vervanging/onderhoud van het filter

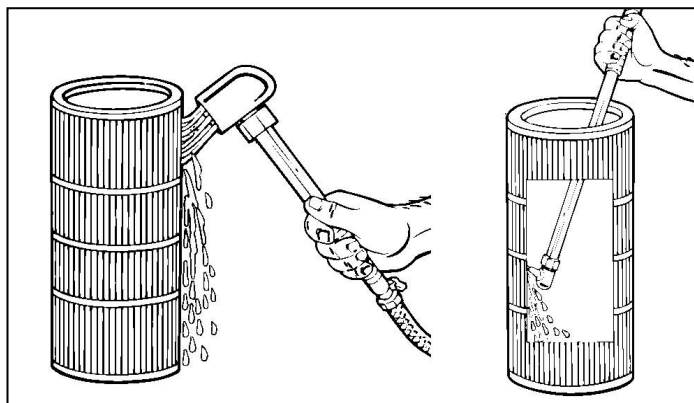
1. Schakel de stroom uit door de stekker uit het stopcontact te halen.
2. Sluit de kleppen of verhandel anderszins dat er water in het filter komt.
3. Open de ontluichtingsklep op het deksel, zodat het deksel gemakkelijker te openen is.
4. Aanbevolen wordt om indien nodig het voorfilter onderaan het filtersysteem te reinigen. Draai de slangklem los en verwijder de slang. Draai het witte deksel met de slangaansluiting open en reinig de korf van binnen. Controleer of de O-ring van de afdichting juist is geïnstalleerd voordat u het deksel weer vastmaakt met de slangaansluiting (Afbeelding 2). Zet de slang met de slangklem terug op de slangaansluiting.
5. Open de sluitring (1-2, afbeelding 6) door eerst voorzichtig de zwarte sluitklem naar beneden te drukken en daarna de sluitring tegen de kok in te draaien; de sluitring kan behoorlijk vastzitten.
6. Open het deksel (3. / afbeelding 6)
7. Haal de filterpatroon eruit en maak de behuizing zo nodig schoon(4. /afbeelding 6)
8. Verwijder en reinig de voorzeef van de pomp (Afbeelding 2 / Korf). Het beste resultaat wordt verkregen door de filterpatroon eerst onder stromend water voor te spoelen (afbeelding 7) en daarna de hele patroon ten minste 6 uur in een emmer met filterreinigingsmiddel "**BioCool Clean my pool filter**" te laten weken. Spoel de patroon daarna opnieuw. Laat de filterpatroon drogen voordat u hem weer terug op zijn plaats zet.
9. Het filter kan direct weer worden gebruikt door de filterpatroon te vervangen door een nieuw of een gereinigd exemplaar.
10. Extra filterpatronen zijn handig; u kunt ze verwisselen bij reinigingsbeurten.



Afbeelding 6

Om zeker te zijn van het beste resultaat bij het reinigen van de filterpatroon, wordt aangeraden hem eerst onder stromend water voor te spoelen (Afbeelding 7) en daarna de hele patroon ten minste 6 uur in een emmer met een tablet reinigingsmiddel "BioCool Clean my pool filter" te weken en daarna opnieuw de binnen- en buitenzijde onder stromend water te spoelen (Afbeelding 7).

Wassen dient te geschieden met druk van binnen naar buiten en vanaf de buitenzijde alleen met een tuinslang (zonder druk). Voor het beste reinigingsresultaat: laat het filter drogen en borstel het oppervlak van het droge filter voorzichtig om het fijnste vuil te verwijderen. Het filter moet indien nodig en ten minste een keer per jaar worden vernieuwd.

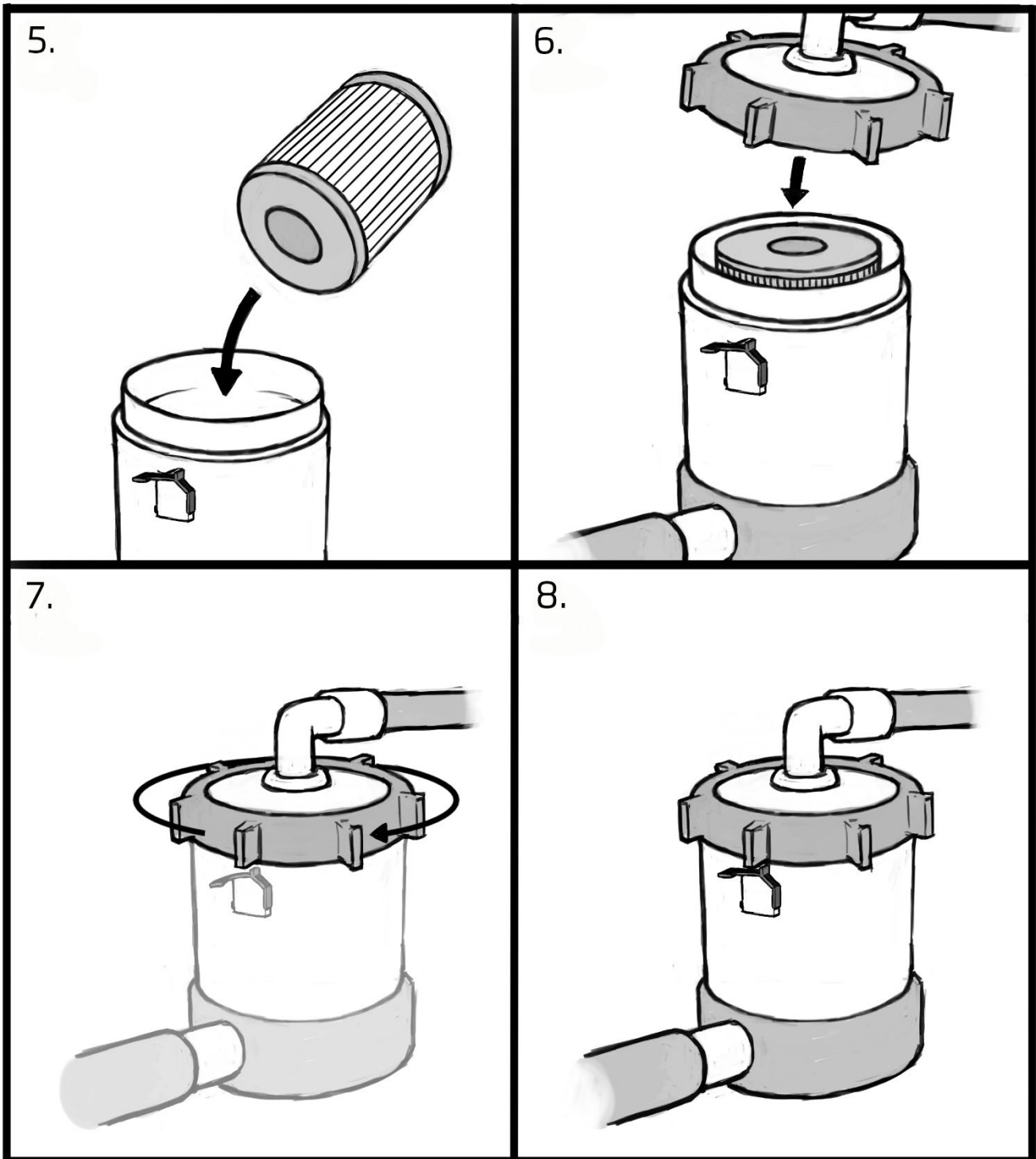


Afbeelding 7 - Wassen van de patroon

Plaatsen van de patroon

1. Zet de nieuwe of gewassen filterpatroon op zijn plaats. Controleer of hij gecentreerd en stevig op zijn plaats zit (5. / afbeelding 8) en dat de afdichting bovenaan goed zit.
2. Controleer of de zwarte sluitring op zijn plaats zit en draai de sluitring met de klok mee vast, totdat het slot vergrendelt (afbeelding 8).
3. Als u het voorfilter onderaan het filtersysteem hebt losgemaakt en gereinigd, controleer dan of de O-ring van de afdichting correct is geïnstalleerd, voordat u het deksel weer vastmaakt met de slangaansluiting, (Afbeelding 2 / Korf, slangaansluiting) en zet de slang op zijn plaats met de slangklem.
4. Open de kleppen tussen het bad en het filtersysteem, zodat het water vrij kan stromen. Een gesloten klep kan ernstige materiële schade of letsel veroorzaken.
5. Open de handbediende ontluichtingsklep boven op het systeem een paar slagen (afbeelding 4) om het systeem te ontluichten. In het systeem aanwezige lucht stroomt via de ontluichtingsklep weg. Sluit de klep wanneer het water gelijkmatig stroomt. Draai de ontluichtingsklep zo ver dicht dat hij niet lekt; draai hem niet te strak aan om te voorkomen dat de klep of afdichting beschadigd raakt.
6. Start de pomp door de stroom in te schakelen.
7. Controleer of het water goed circuleert en terugstroomt naar de hottub. Controleer ook de manometerstand.
8. In de slangen aanwezige lucht stroomt naar de hottub, maar dat zou na een tijdje minder moeten worden.
9. Controleer op lekkages en herstel die zo nodig.
10. Soms is het nodig het systeem na enige tijd te ontluichten volgens de aanwijzingen bij fase 5.

Afbeelding 8



STORINGEN

Probleem	Oorzaak	Oplossing
Retourdruk naar de hottub is gering.	Het filter is verstopt. De voorzeef is verstopt.	Reinig of vervang het filter Reinig de voorzeef.
Weinig aanzuiging.	Klep gesloten	Controleer de doorvoerkleppen en open ze indien nodig.
	De zuigleidingen zijn verstopt	Reinig de leidingen.
	Vuil in de voorzeef verstopt de zuigwerking van de pomp (kan leeg lijken, wanneer het vuil tot voor de pomp is gezogen).	Reinig de voorzeef van de pomp.
Het badwater ruikt bedompt, wanneer ik het deksel open.	De stank komt uit het vuil in het filter.	Laat de hottub ten minste 30 minuten luchten zonder deksel. Was de patroon direct. Wanneer het wassen is verwaarloosd, vervang dan de filterpatroon.
Tijdens filtratie loopt de druk snel op.	Het water is te troebel. De pH is hoog.	Verlaag de pH-waarde.
De druk varieert aanzienlijk.	De pomp krijgt lucht.	Controleer het filter en de aanzuigleidingen op lekkages.
De aansluitingen lekken.	Niet strak genoeg aangedraaid, niet voldoende schroefdraadtape of verkeerd zittende O-ring.	Afhankelijk van het type aansluiting: strakker aandraaien, of reinigen en zo nodig strakker aandraaien. Kunststof schroefdraad mag niet te strak worden aangedraaid, omdat het gemakkelijk kan barsten. Merk op dat sommige aansluitingen een beetje kunnen lekken, maar dat is in de praktijk geen probleem.

Tabel 2 - Probleemsituaties

GARANTIE

We geven op het product 12 maanden garantie op materiaal- en fabricagefouten. De garantie geldt wanneer de gebruiker de gebruiksaanwijzingen van het product heeft gelezen en nageleefd.

NB! In afwijking van het voorgaande wordt op voor commerciële doeleinden te gebruiken producten 6 maanden garantie gegeven.

- De garantie geldt niet voor slijtage door normaal gebruik.
- De garantie dekt evenmin schade veroorzaakt door verkeerd gebruik.
- De garantie dekt geen schade veroorzaakt door bevriezing, omdat dat bij correct gebruik kan worden vermeden.
- De garantie dekt geen indirecte kosten, zoals bijvoorbeeld kosten voor het bouwen of demonteren van het terras.
- De garantie dekt geen corrosie als gevolg van verkeerd gebruik van chemicaliën. Met name de pH-waarde moet correct zijn en de dosering van de chemicaliën mag niet te hoog zijn.
- Neem over garantie zaken direct contact op met de verkoper. Als u het product zelf probeert te repareren, vervalt de garantie.

VERWIJDERING VAN HET PRODUCT

Het product moet worden afgevoerd voor recycling van elektrisch afval (AEEA).

KIRAMI OY WENST U VEEL BADPLEZIER!

We behouden ons het recht voor op wijzigingen aan het product zonder voorafgaande kennisgeving.



Like ons op Facebook! Voor tips en informatie over het gebruik van de producten, deelname aan wedstrijden, delen van ervaringen en foto's met andere hottubbers etc., ga naar

www.facebook.com/kiramioy

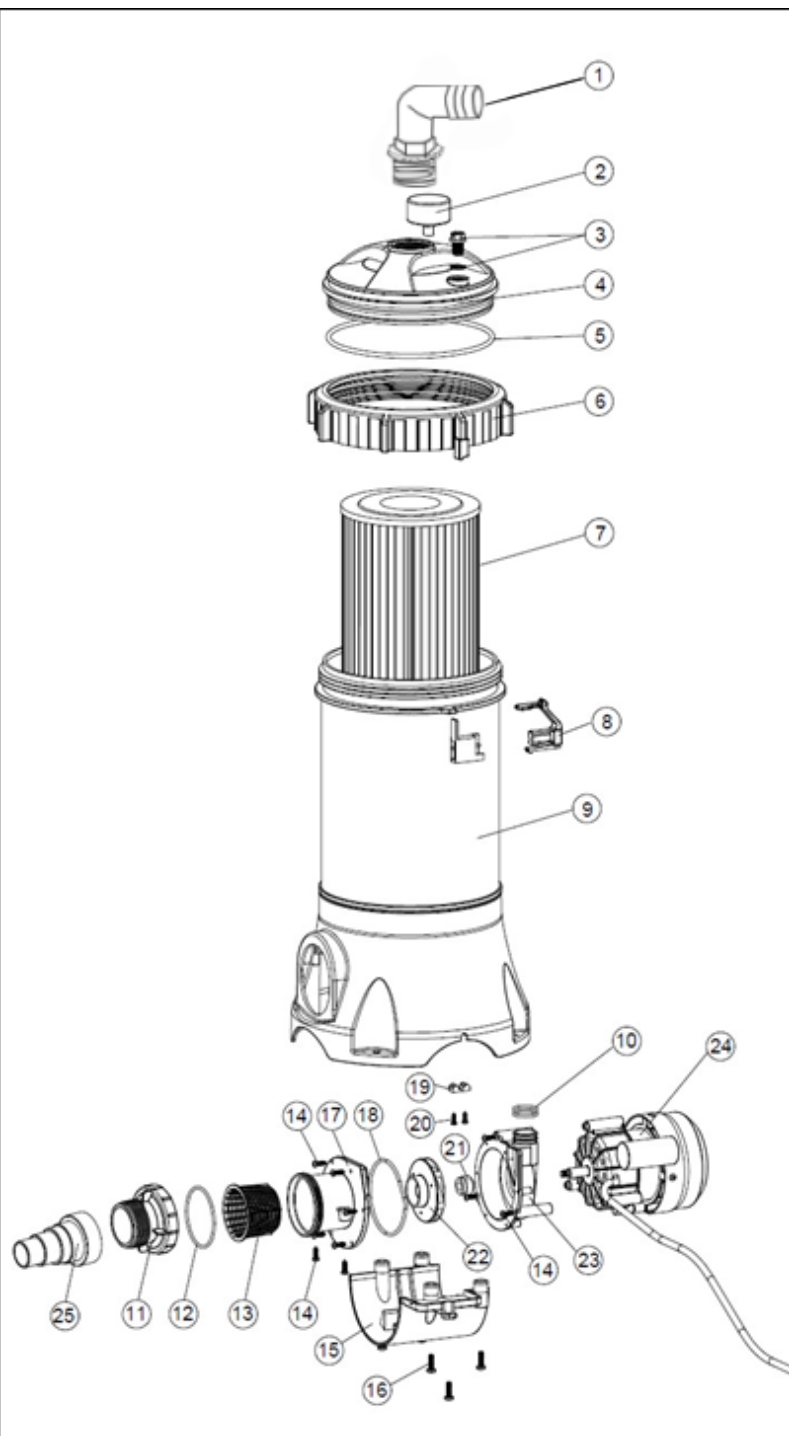


Kirami Oy YouTube-kanaal

<http://bit.ly/2U1vBmZ>

Varaosat / Spare parts / Reservdelar

No.	Description	QTY
1	Kirami hose connector 1 ½ od / 38 mm	1
2	Pressure gauge	1
3	Drain plug with gasket	1
4	Seal cover	1
5	O-ring	1
6	Locking ring	1
7	Cartridge element	1
8	Locking ring latch	1
9	Main body	1
10	O-ring	2
11	Suction cover for hose connector with OD thread	1
12	O-ring	1
13	Basket	1
14	Screw (st4.2*16)	11
15	Bottom cover	1
16	Screw (st5.5*18)	5
17	Pump base	1
18	O-ring	1
19	Clamp	1
20	Screw (st3.5*12)	2
21	Seal assembly	1
22	Impeller for pump	1
23	Pump body	1
24	Motor for pump	1
25	Hose connector for suction ID with O-ring	1





Like us on Facebook! Tips on using the product, competitions, experiences, images, etc. at www.facebook.com/kiramioy